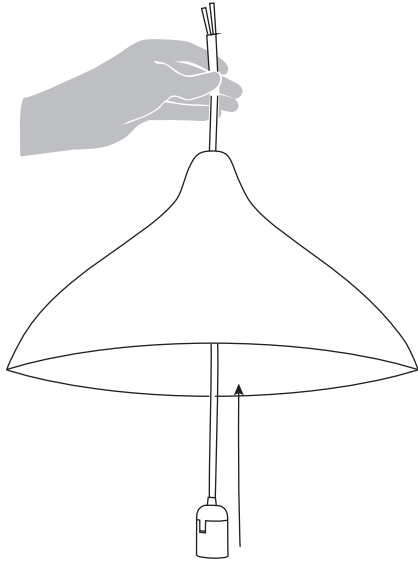
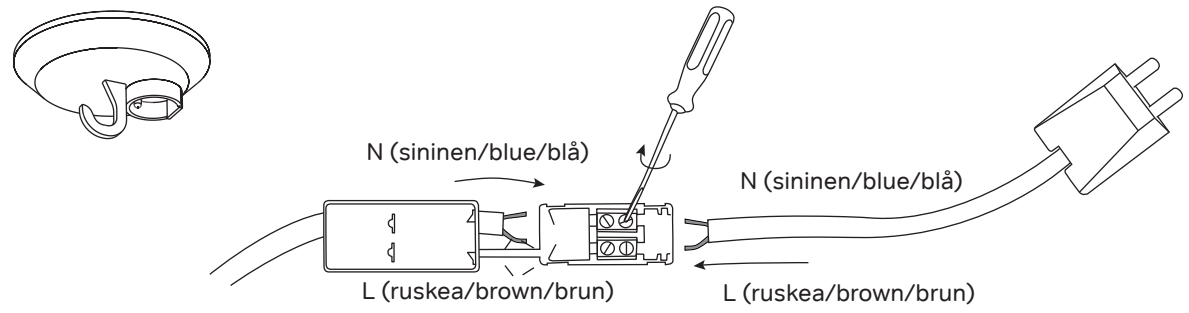


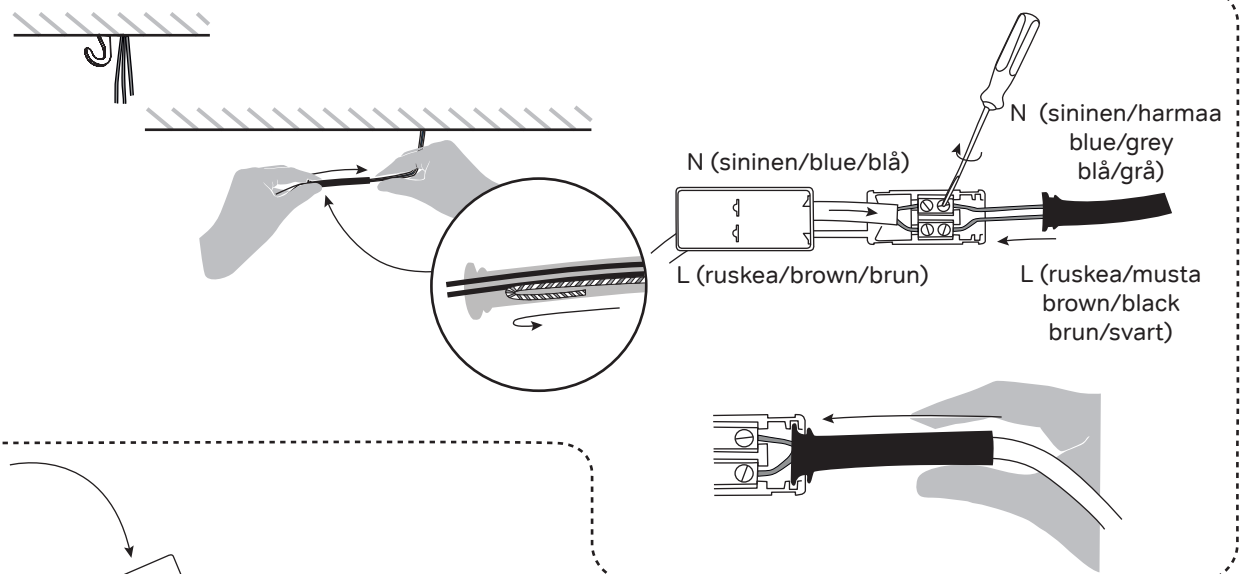
1



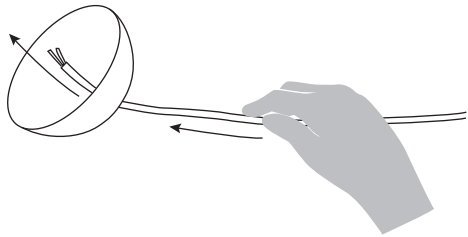
4A



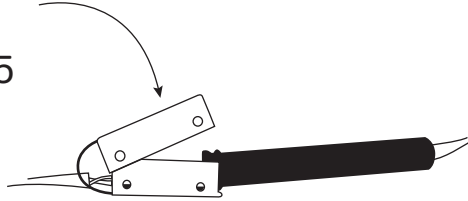
4B



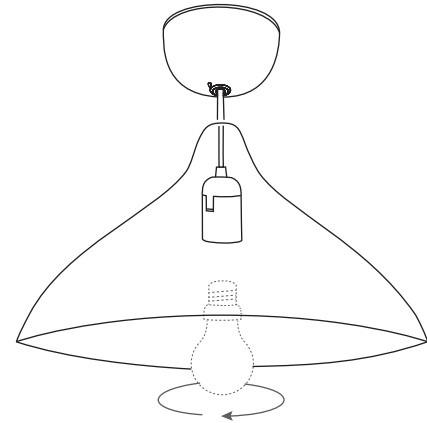
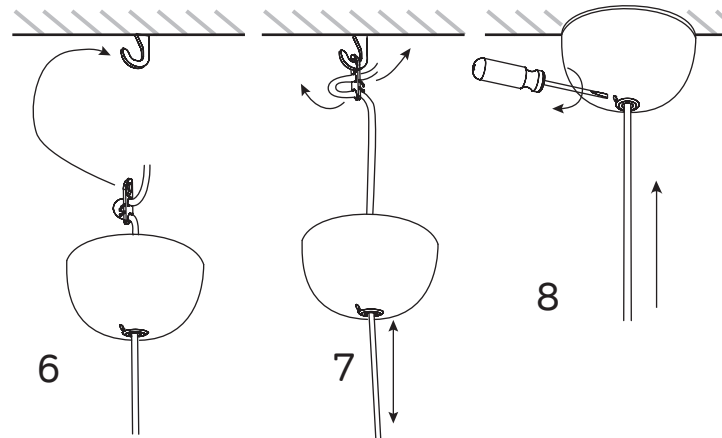
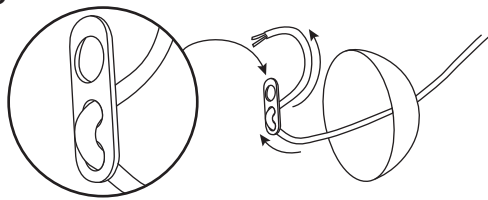
2



5



3



LISA 450

Design Lisa Johansson-Pape

Asennusohje / Installation manual / Bruksansvisning
V.19A_LPR

INNOLUX

Home of good light.

Suositteltu valonlähde / Recommended
lightsource / Rekommenderade ljuskällan:

5 - 8W
LED
E27



energialuokasta/
from energy class/
från energiklass:

A++ - A

Osat / Parts / Delarna:



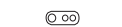
1 x Kupu / Shade / Skärm



1 x Valaisinjohto / Cord / Sladd



1 x Kattokuppi / Ceiling-rose / Takkopp



1 x Ripustuslenkki / Cord strain / Takupphäng länk



1 x Valaisinpistotulppa / Ceiling plug / Tak plug



1 x Musta tiiviste, riviliitin / two-pole terminal block



1 x Ruuvimeisseli / Screwdriver / Skruvmejsel

HUOM: Käännä sähköt pois sähkökeskuksesta ennen asennusta.

NOTICE: Switch off the main electricity before installing.

OBS: Vänd av elektricitet från elcenter.

Lisätietoa valaisinten asentamisesta:

<https://tukes.fi/koti-ja-vapaa-aika/kunnostus-ja-remontointi/tee-se-itse-sahkotyot>

