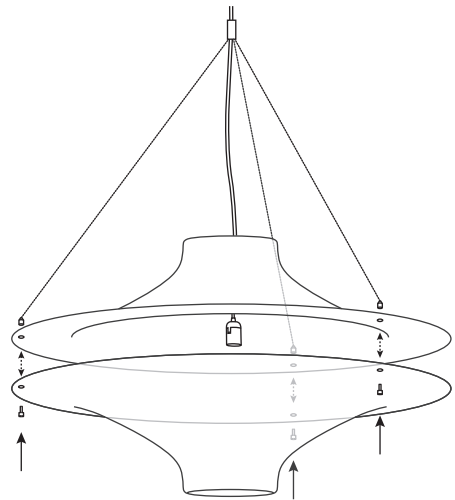
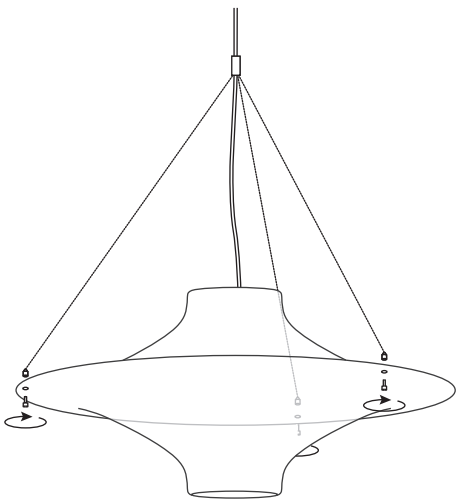


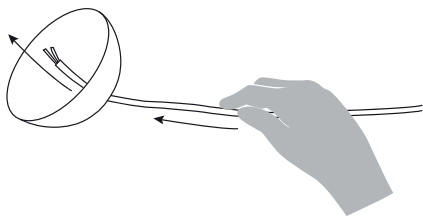
1



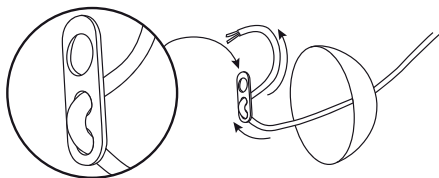
2



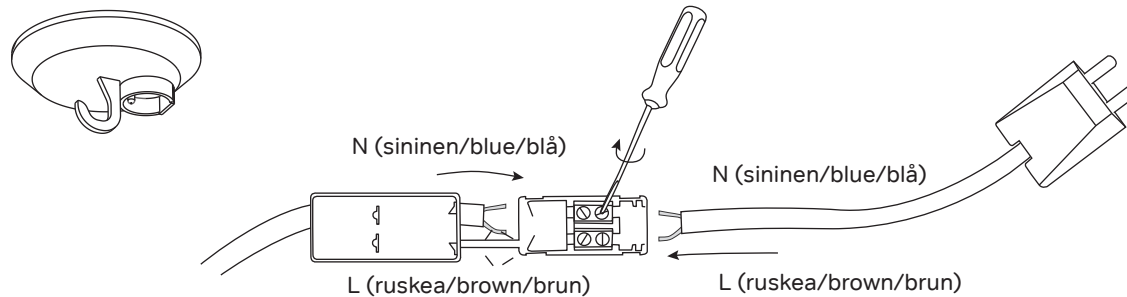
3



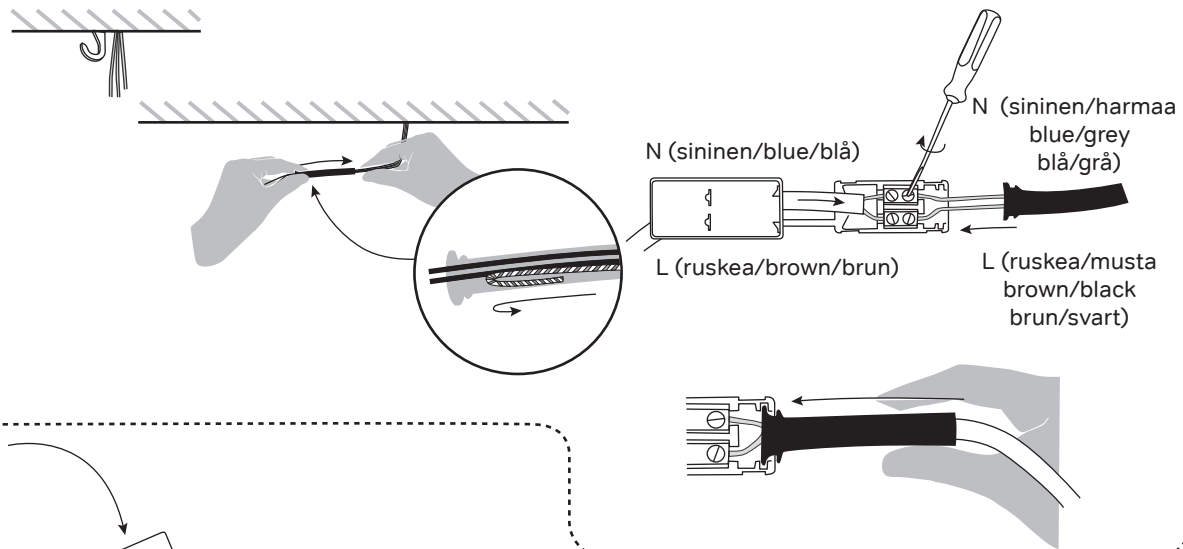
4



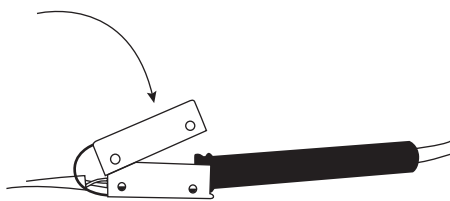
5A



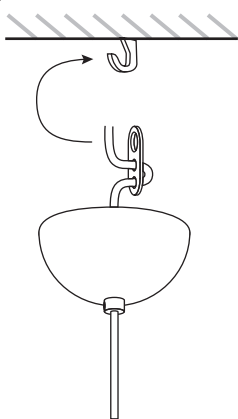
5B



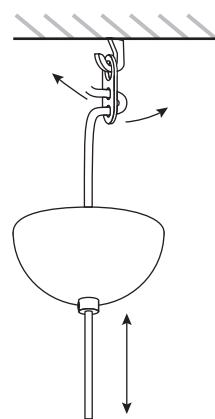
6



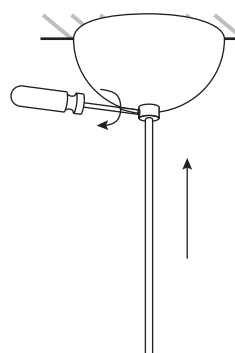
7



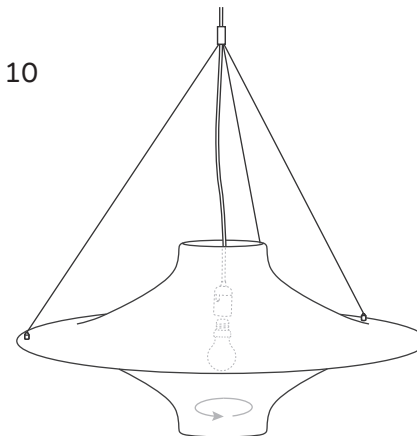
8



9



10

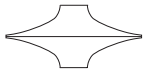


LOKKI

Design Yki Nummi

Asennusohje / Installation manual / Bruksansvisning
V.17A_KK

Osat / Parts / Delar:



2 x Kupu / Shade / Skärm



1 x Ripustussarja / Suspension set /
Suspension uppsättning



3 x Ruuvi / Screw /
Skruv



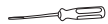
1 x Ripustuslenkki / Cord strain / Takupphäng länk



1 x Valaisinpistotulppa / Ceiling plug / Tak plug



1 x Musta tiiviste, riviliitin / Terminal block



1 x Ruuvimeisseli / Screwdriver / Skruvmejsel

INNOLUX

Home of good light.

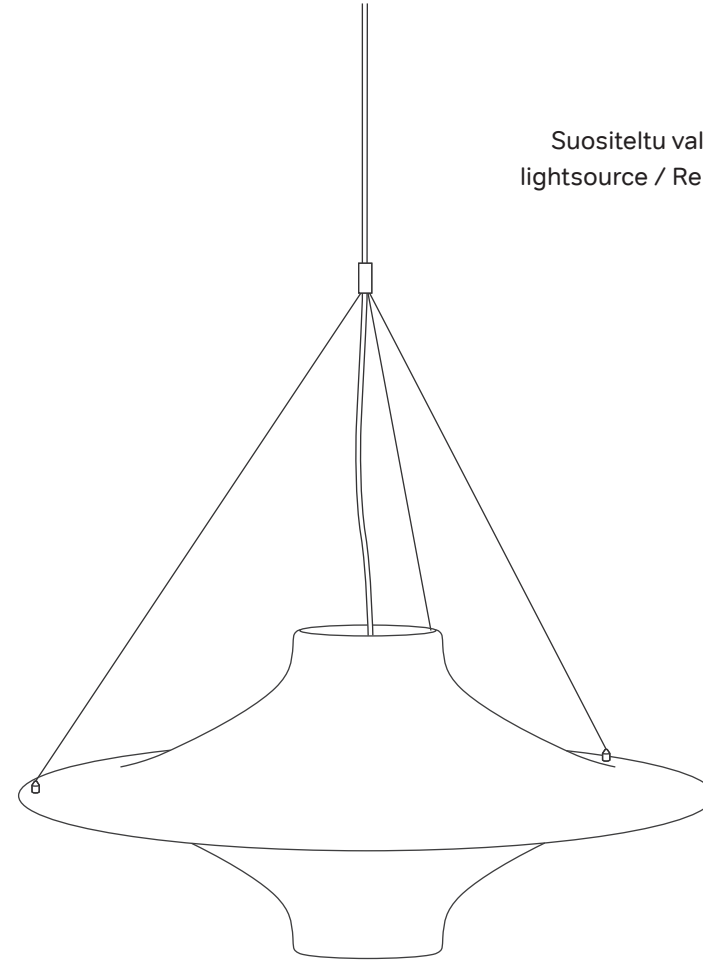
Suositteltu valonlähde / Recommended
lightsource / Rekommenderade ljuskällan:

10-12W
LED
E27



energialuokasta/
from energy class/
från energiklass:

A++ - A



HUOM: Käännä sähköt pois sähkökeskuksesta ennen asennusta.

NOTICE: Switch off the main electricity before installing.

OBS: Vänd av elektricitet från elcenter.

Lisätietoa valaisinten asentamisesta:

<https://tukes.fi/koti-ja-vapaa-aika/kunnostus-ja-remontointi/tee-se-itse-sahkotyot>



INNOJOK OY, Sirrikuja 3 L, 00940 Helsinki Finland p. +358(0) 9 4789 2200