

KARTIOT

Design Yki Nummi

Asennusohje / Installation manual / Bruksansvisning
V.19A_LPR

INNOLUX

Home of good light.

Suositteltu valonlähde / Recommended
lightsource / Rekommenderade ljuskällan:

5 - 8W
LED
E27



energialuokasta/
from energy class/
från energiklass:

A++ - A

Osat / Parts / Delarna:



1 x Alumiinikupu / Aluminium shade / Aluminiumskärm



1 x Akryylikupu / Acrylic shade / Akrylskärm



1 x Rautalankakeskiö / Wireframe center / Järntråd naven



1 x Valaisinjohto / Cord / Elledning



1 x Kattokuppi / Ceiling-rose / Kopp



1 x Ripustuslenkki / Cord strain / Länk



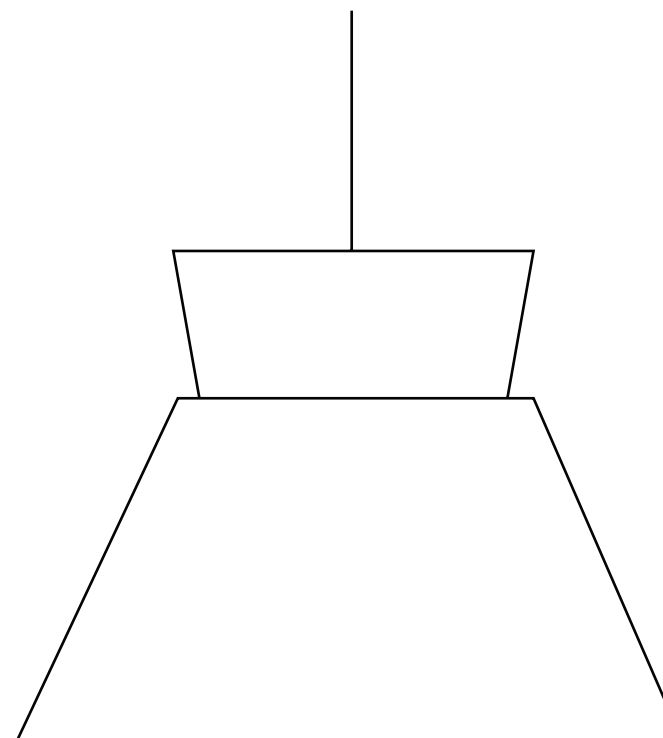
1 x Valaisinpistotulppa / Ceiling plug / Stickkontakt



1 x Musta tiiviste, riviliitin / Rubber sleeve, two-pole
terminal block / Svart packning, uttagsplint



1 x Ruuvimeisseli / Screwdriver / Skruvmejsel

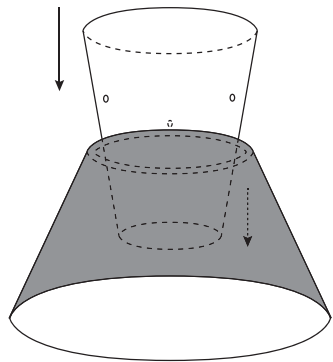


HUOM: Käännä sähköt pois sähkökeskuksesta ennen asennusta.

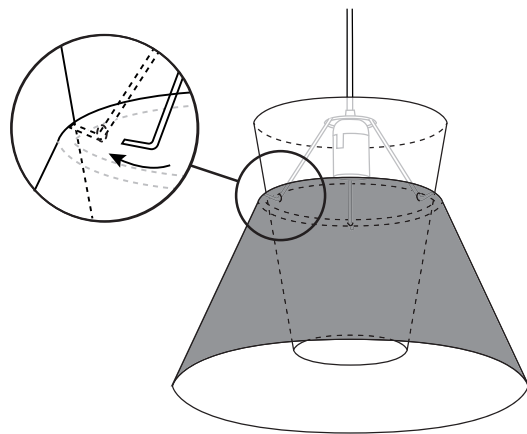
NOTICE: Switch off the main electricity before installing.

OBS: Vända av elektricitet från elcenter.

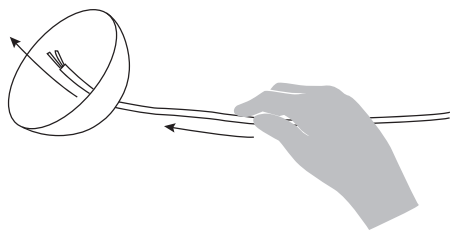
1



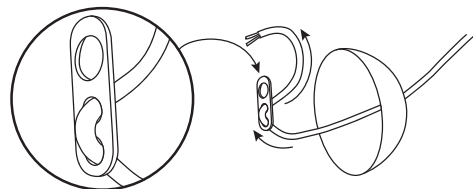
2



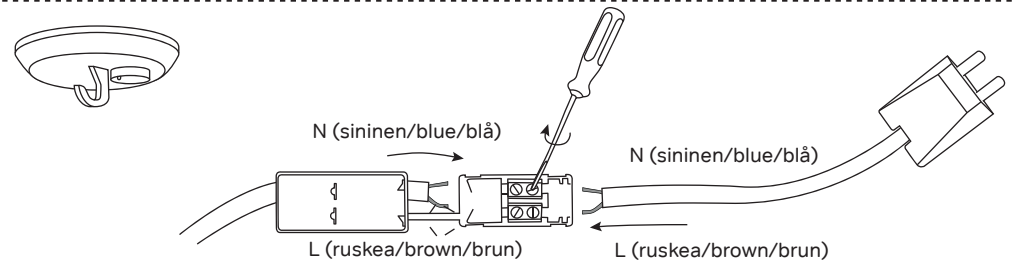
3



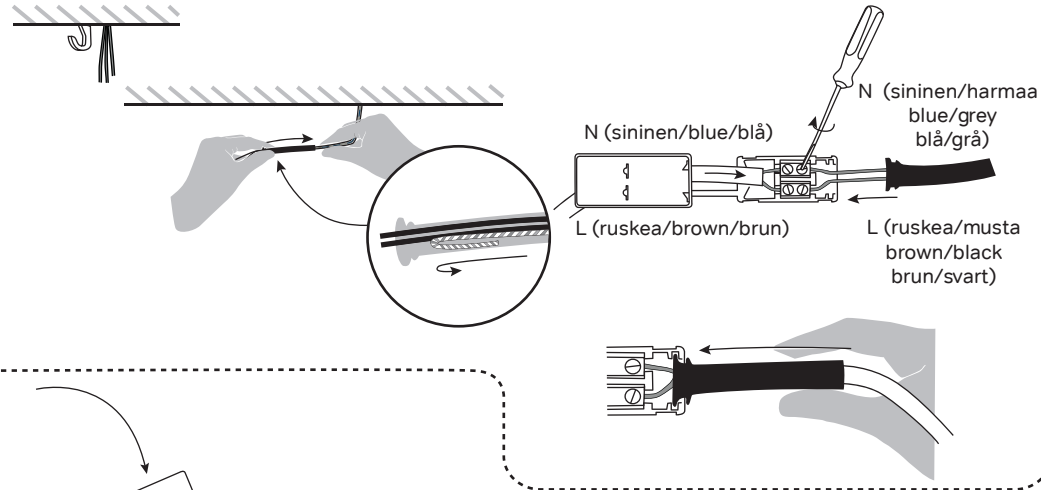
4



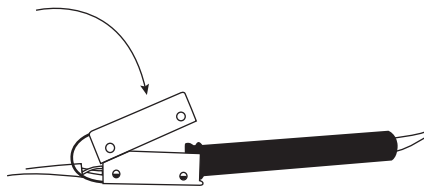
5A



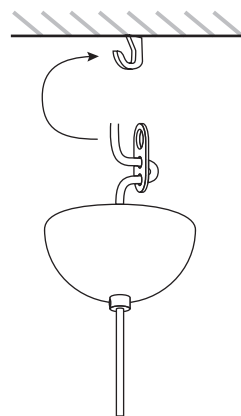
5B



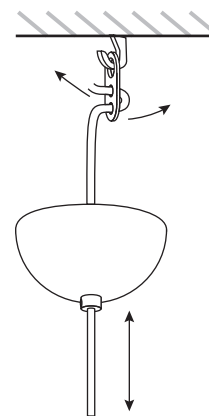
6



7



8



9

