



KEEP FOR FUTURE REFERENCE

phil&teds®
navigator™ 2.0



 philanteds.com

Congratulations on choosing the **navigator™**!



Product Care / Conseils d'entretien / Produktpflege / Cuidado del producto /
Productverzorging



Safety Warnings / Avertissements / Warnungen / Advertencias / Waarschuwing



Configurations / Konfigurationen / Configuraciones / Configuraties



Features / Caractéristiques / Produkteigenschaften / Características / Kenmerken



Instructions / Gebrauchsanweisung / Instrucciones / Instructies



navigator™

Product Care / Conseils d'entretien / Produktpflege / Cuidado del producto / Productverzorging

GENERAL INSTRUCTIONS

This document contains important information and must be kept for future reference.

Please read thoroughly before commencing installation as incorrect installation can be dangerous.

Please register your product purchase through our online warranty registration by visiting: www.philandteds.com/register

- ★ This vehicle is intended for children from newborn to 5 years.
- ★ Maximum weight in the newborn position
20lbs/9kg
- ★ Maximum weight in the upright main seat
44lbs/20kg
- ★ Maximum weight in the double kit - on rear
33lbs/15kg
- ★ Maximum weight in the double kit - on front
44lbs/20kg
- ★ Maximum weight for parent facing seat -
26lbs/12kg

CLEANING & CARING

Check the navigator™ for cuts & bruises. If your product is damaged in any way, or you're not sure how to use it, please consult our web support (www.philandteds.com/support) from where you can access a local customer care team.

Caring for navigator™

Unlike children, your navigator™ likes to stay clean.

- Brush dirt off frame and wheels regularly.
- Clean frame with non-abrasive household cleaner and a soft cloth.
- Wash off sand and salt after visiting the beach.
- Always dry frame if wet.
- Fabrics can be sponge cleaned with warm water, using a mild natural soap.
- Do not use detergents or bleach.
- Store in a well ventilated space, away from direct sunlight (which can harm and fade fabric), and moisture.
- Improper care will void any warranties. Do not use the navigator™ if deterioration is detected or suspected.



IMPORTANT

- Always load/unload your children on level ground.
- Ensure the brake is engaged during the loading and unloading of children.
- Do not use stroller on stairs or escalators.
- Always use the safety strap.
- Excessive wear can reduce effectiveness and safety. Parts may need lubrication. Inspect essential components for:
Fraying - especially webbing straps and safety harness.
Wear - locks, snap fasteners, tyres, plastic and moving parts.
Safety - locks must not be loose.

IMPORTANT

Tyres & Tubes

- The valve is car-size. Manually inflate to 20 – 22psi max. Releasing air gives a softer ride but lower pressure reduces tread life.
- New inner tubes and tyres are generally available (2 1/4" x 12 1/2" tyre) from your dealer, cycle or specialist wheel shops. Standard tyre kits can repair punctures.
- A flat tyre can result from grit holding the valve open; to check: inflate tyre, deflate rapidly, and re-inflate.
- Tyres and tubes are not under warranty. Do not over inflate. Tyre pressure is affected by heat especially when inside parked cars.

For rights & remedies, refer www.philandteds.com/warranty



navigator™

Safety Warnings / Avertissements / Warnungen / Advertencias / Waarschuwing

The navigator™ complies with requirements applicable in market of sale, refer www.philandteds.com/certification

WARNINGS

European Safety Standard states:

Read the instructions carefully before use and keep them for future reference. Your child's safety may be affected if you do not follow these instructions.

- This vehicle is intended for children from newborn up to 5 years and up to a maximum weight of 20kg/44lbs.
- The buggy shall only be used for a maximum of 2 children.
- Never leave your child unattended.
- Accessories or replacement parts that are not approved by the manufacturer or distributor should not be used.
- Any load attached to the handle and/or back of the backrest and/or the sides of the stroller will affect stability of the stroller.
- Always use the restraint system.
- Always use the crotch strap in combination with the waist belt.
- Check that the pram body or seat unit attachment devices are correctly engaged before use.
- This product is not suitable for running or skating.
- Ensure that all locking devices are engaged before use.
- Use a harness as soon as your child can sit unaided.
- The parking device shall be engaged during the loading and unloading of children.
- The carry handles must be left out of the reclined position when in use (if applicable).
- The reclined position is suitable for a child who cannot sit up by itself, roll over and cannot push itself up on its hands and knees. Maximum



weight of child in reclined position is 9kg.

- To avoid injury ensure that your child is kept away when unfolding and folding this product.
- Do not let your child play with this product.
- It is recommended that the most reclined position be used for new born babies.
- Do not place more than 5kg/11lbs in the parcel tray.
- Do not add a mattress thicker than 20mm.

WARNINGS

American Safety Standard states:

- Never leave your child unattended in the stroller.
- Always use the safety harness to avoid serious injury from falling or sliding out.
- Always secure all safety harness straps. Child may slip into leg openings and strangle. Never use in a reclined carriage position unless child securely restrained - see p48-50.

- This vehicle is intended for children from newborn to 5 years and up to a maximum weight of 20kg/44lbs.
- To prevent the stroller from becoming unstable, do not place parcels or accessory items anywhere except in the storage basket and pockets provided. Do not hang items such as shopping bags from the frame.
- Do not place more than 5kg/11lbs in the parcel tray.

WARNINGS

Australia / New Zealand Safety Standard states:

To avoid injury or death:

- Always apply the brakes whenever the stroller is stationary.
- Do not leave children unattended.
- Secure the child in the harness at all times.
- Do not carry extra children or bags on this stroller.



navigator™

Safety Warnings / Avertissements / Warnungen / Advertencias / Waarschuwing

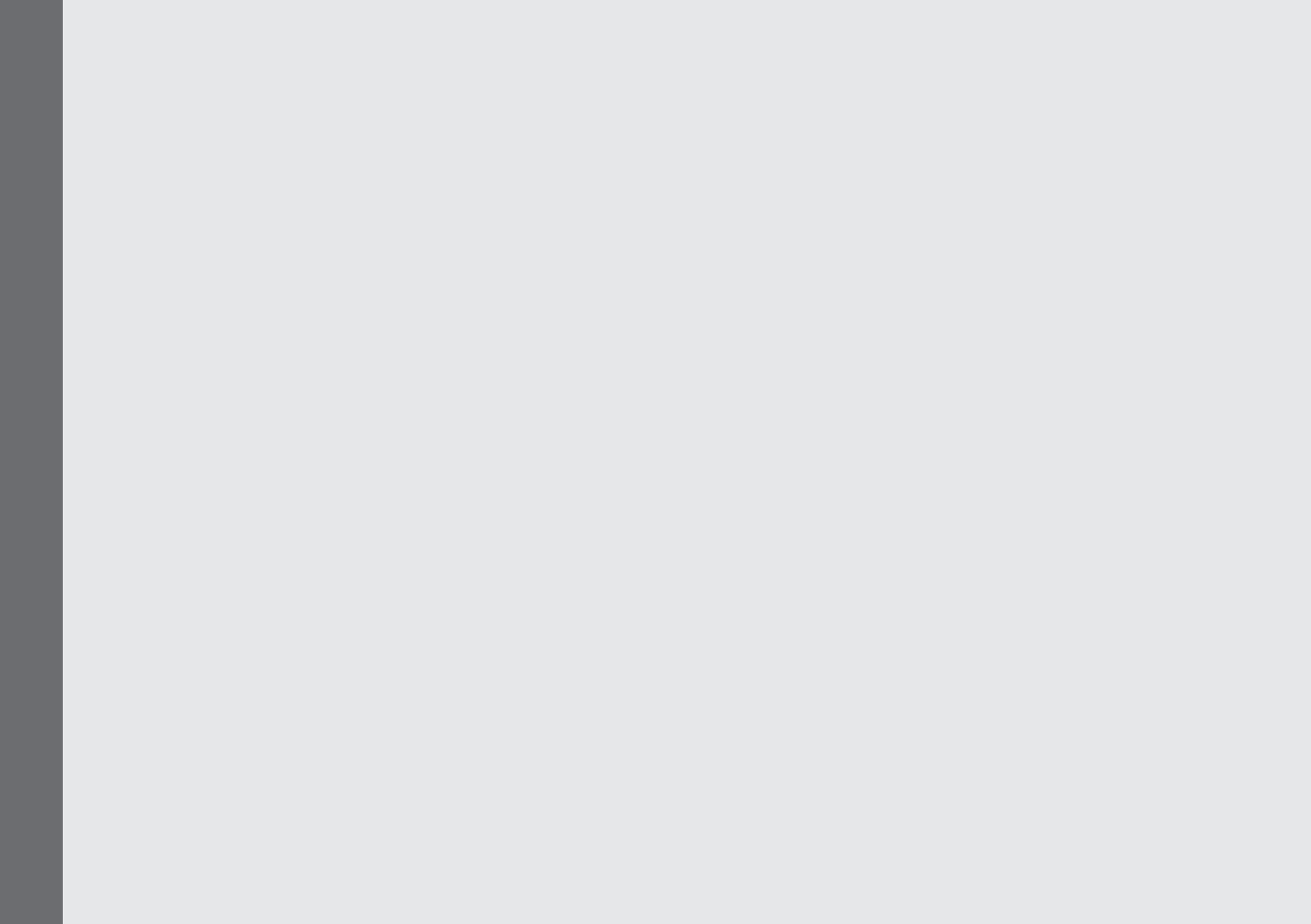
- Make sure children are clear of any moving parts if you adjust the stroller.
- Use the harness at all times.
- When not in use disconnect shoulder straps from the waist buckle or strap as harness can form loops that can lead to strangulation.
- Do not use this seat with any other models of stroller.
- It is unsafe to use accessories other than those approved by the vehicles manufacturer.
- Care should be taken if the stroller is used on stairs or escalators.
- The stroller should not be used near an open fire or exposed flame.
- This vehicle is intended for children up to a maximum weight of 20kg/44lbs.

WARNINGS

Canadian Safety Standard states:

- Never leave your child unattended in the stroller.
- Always use the safety harness to avoid serious injury from falling or sliding out.
- Do not place more than 5kg/11lbs in the parcel tray.
- The stroller may become unstable if a parcel bag, other than one recommended by the manufacturer, is used.
- The stroller may become unstable if the recommended load is exceeded.
- Take care when folding or unfolding the stroller to prevent your fingers being entrapped.





Félicitations! Merci d'avoir
choisi **navigator**TM



navigator™

Product care / Conseils d'entretien / Produktpflege / Cuidado del producto / Productverzorging

NOTICE

Ce document contient des informations importantes et doit être conservé pour une utilisation ultérieure.

Merci de lire cette notice avec attention avant de commencer l'installation du produit car une installation incorrecte serait dangereuse.

Pour valider votre garantie, veuillez enregistrer votre produit sur notre site: www.philandteds.com/register

- ★ Ce véhicule est conçu pour des enfants de 0 à 5 ans
- ★ Charge maximale en position nouveau-né **20lbs/9kg**
- ★ Charge maximale en position droite (siège principal) **44lbs/20kg**
- ★ Charge maximale pour le second siège à l'arrière **33lbs/15kg**
- ★ Charge maximale pour le second siège sur la face **avant - 44lbs/20kg**
- ★ Poids maximal parent siège face **26lbs/12kg**

PRÉCAUTIONS & ENTRETIEN

Examinez avec attention votre produit. Si vous constatez une anomalie sur votre produit ou si vous ne savez pas comment l'utiliser, rendez vous sur le site (www.philandteds.com/support) où vous trouverez les coordonnées de votre contact `.

Entretien de votre navigator™

Contrairement aux enfants, votre navigator™ aime rester propre.

- Brossez les roues et le châssis pour ôter les salissures.
- Nettoyez avec un produit d'entretien non abrasif et un chiffon doux.
- Après vos balades dans le sable ou la neige, rincez à l'eau claire pour enlever le sel et le sable du châssis.
- Séchez systématiquement le châssis.
- Nos tissus peuvent être nettoyés à l'aide d'une éponge humide, trempée dans l'eau chaude, avec un savon doux.
- N'utilisez pas de détergents ni d'eau de Javel. Séchez à l'air libre.
- Conservez le navigator dans un endroit ventilé, à l'abri de la lumière (qui pourrait ternir les couleurs du tissu) et de l'humidité.
- Un usage inapproprié priverait votre produit de toute garantie. N'utilisez pas votre promenade s'il est détérioré.



IMPORTANT

- Ne retirer vos enfants de la poussette que sur terrain plat.
- Mettez les freins lorsque la poussette est immobilisée. Mettez les freins pour sortir un enfant de la poussette ou l'installer.
- des précautions particulières devront être prises lors de l'utilisation de la poussette dans les escaliers ou les escaliers roulants.
- passez systématiquement la dragonne autour de votre poignet lorsque vous utilisez la poussette.
- Certaines pièces peuvent avoir besoin d'être lubrifiées. A surveiller sur les principaux composants:

Effilochage - tout particulièrement les sangles et le harnais de sécurité.

Usure - boucles, fermoirs, pneus, pièces en plastique, zips et parties amovibles.

Sécurité - les boucles ne doivent pas être lâches.

Pour connaître vos droits et recours, merci de consulter www.philandteds.com/warranty

IMPORTANT

Pneus

- La valve a les mêmes dimensions que celle d'une voiture. Gonflez à la main à 20 – 22psi max. Avec une pression moindre, la promenade est plus confortable pour votre enfant, mais les pneus s'usent plus vite.
- Vous pouvez généralement vous procurer des chambres à air et pneus de rechange (pneu 2 1/4" x 12 1/2") auprès de notre magasin revendeur ou dans un magasin de cycles. Les trousseaux de réparation standard peuvent être utilisés pour réparer les crevaisons.
- Un pneu à plat peut être dû à des gravillons qui maintiennent la valve ouverte ; pour vérifier : gonflez le pneu, dégonflez-le rapidement et regonflez.
- Les pneus et les chambres à air ne sont pas couverts par la garantie. Ne gonflez pas les pneus excessivement. La pression des pneus est affectée par la chaleur, particulièrement dans une voiture en stationnement.



navigator™

Safety Warnings / Avertissements / Warnungen / Advertencias / Waarschuwing

Conforme aux obligations normatives et légales du marché,
consulter www.philandteds.com/certification

AVERTISSEMENTS

Afin d'éviter tout risque d'accident:

- Utiliser uniquement les accessoires de la marque phil&teds
- Ne pas utiliser ces assises comme nacelles
- S'assurer que tous les dispositifs de verrouillage sont correctement enclenchés avant utilisation (indicateurs verts enclenchés. Voir page 41).

AVERTISSEMENTS

La norme européenne stipule:

IMPORTANT – CONSERVER SES INSTRUCTIONS POUR UNE CONSULTATION ULTERIEURE - A LIRE SOIGNEUSEMENT

Lire ces instructions avec attention avant utilisation et les conserver pour les besoins futurs. Si vous ne respectiez pas ces instructions, la sécurité de votre enfant pourrait en être affectée.

- Cette poussette est conçue pour des enfants de la naissance à 5 ans et jusqu'au poids maximum de 20kg.
- La poussette ne peut transporter plus de 2 enfants.
- AVERTISSEMENT - Ne jamais laisser votre enfant sans surveillance.
- Ne pas utiliser le produit si certains éléments



sont cassés, endommagés ou manquants, et n'utiliser que des pièces détachées approuvées par le fabricant ou le distributeur.

- Toute charge suspendue au guidon nuit à la stabilité de la poussette.
- AVERTISSEMENT - Toujours utiliser le système de retenue.
- AVERTISSEMENT - S'assurer que tous les dispositifs de verrouillage sont correctement enclenchés avant utilisation.
- AVERTISSEMENT - Vérifier que les dispositifs de fixation de la nacelle, du siège ou du siège-auto sont correctement enclenchés avant utilisation.
- AVERTISSEMENT - Ce produit ne convient pas pour faire du jogging ou des promenades en rollers.
- AVERTISSEMENT - Utiliser un harnais dès que l'enfant peut tenir assis tout seul.
- Veillez à toujours enclencher le système de frein au moment de l'installation et de la désinstallation du ou des enfants.
- En position allongée, les poignées du landau ou de la nacelle doivent être placées à l'extérieur (si applicable).
- AVERTISSEMENT - Ce produit convient pour les enfants ne pouvant pas tenir assis seuls, ni se retourner et se relever sur leurs mains et leurs genoux. Poids maximal de l'enfant : 9kg. (en position landau, allongée).
- AVERTISSEMENT - Pour éviter toute blessure, maintenir votre enfant à l'écart lors du dépliage et du pliage du produit.
- AVERTISSEMENT - Ne pas laisser votre enfant jouer avec ce produit.
- Ne pas placer une charge supérieure à 5kg dans le panier.
- IMPORTANT : Utilisez UNIQUEMENT le matelas fourni par le fabricant. L'épaisseur du matelas a été spécialement étudiée.



navigator™

Safety Warnings / Avertissements / Warnungen / Advertencias / Waarschuwing

AVERTISSEMENTS

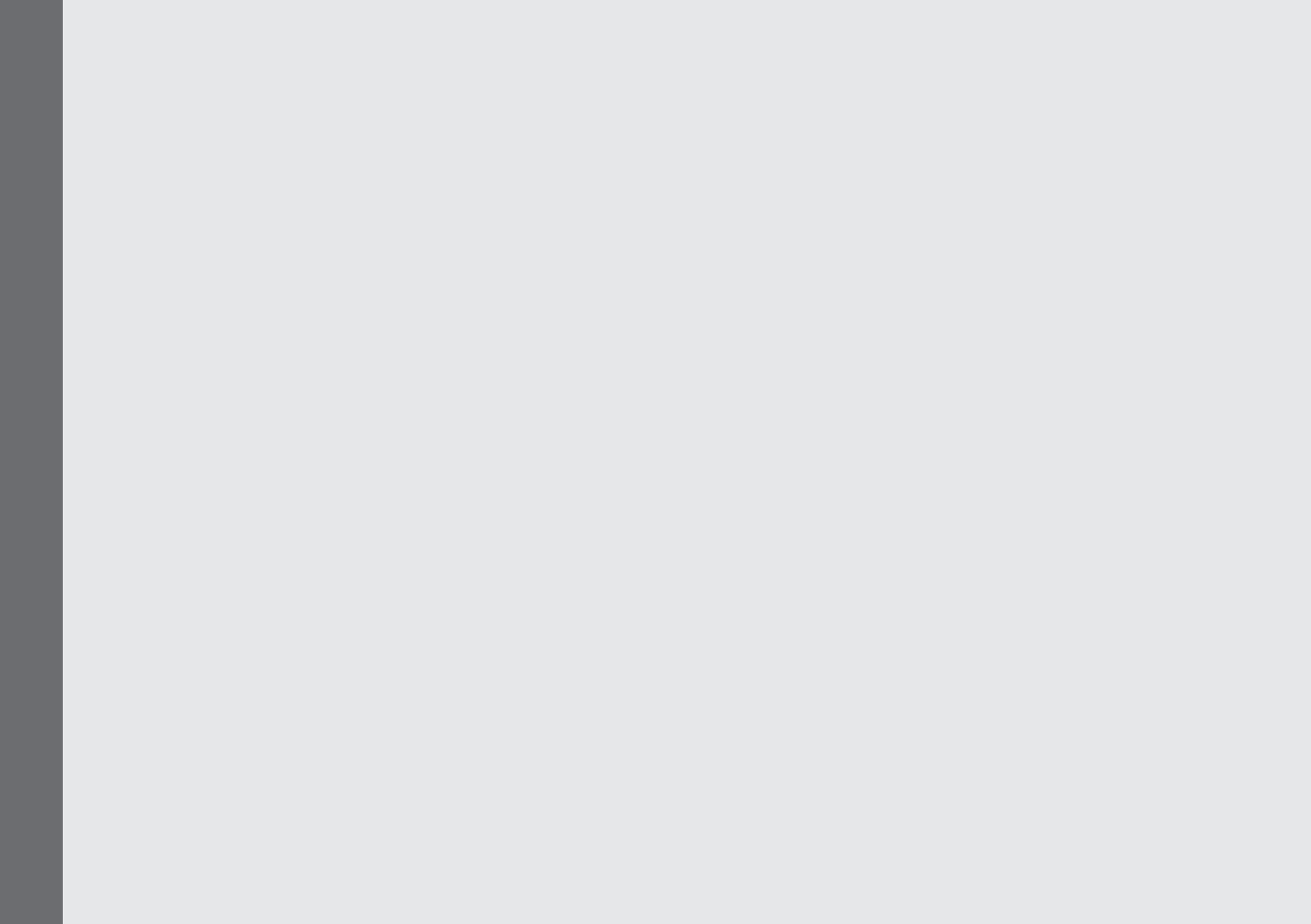
La norme canadienne stipule:

- Ne laissez jamais votre enfant dans la poussette sans surveillance.
- Veillez à toujours utiliser le harnais afin d'éviter les risques de chute ou de glissement.
- Ne pas placer une charge supérieure à 5kg/11lbs dans le panier de la poussette.
- Afin d'éviter le déséquilibre de la poussette, n'utilisez aucun panier autre que celui recommandé par le fabricant.
- La poussette pourrait devenir instable si la charge supportée était supérieure à celle recommandée.
- Attention à ne pas vous coincer les doigts lorsque vous pliez /dépliez la poussette.

navigator™

Safety Warnings / Avertissements / Warnungen / Advertencias / Waarschuwing





Sie haben den **navigator**[™]
gewählt. Herzlichen
Glückwunsch!



navigator™

Product care / Conseils d'entretien / Produktpflege / Cuidado del producto / Productverzorging

ALLGEMEINE GEBAUCHSANWEISUNG

Diese Anleitung enthält wichtige Informationen und müssen zur späteren Einsichtnahme sorgfältig aufbewahrt werden.

Bitte lesen Sie sich diese Bedienungsanleitung sorgfältig und vollständig durch, da bei unsachgemäßem Einsatz, die Gefahr von schweren Personen - oder Sachschäden besteht.

Bitte registrieren Sie Ihr Produkt durch unsere online Registrierung bei: www.philandteds.com/register

- ★ Dieser Kinderwagen ist fuer Neugeborene bis zu einem Alter von 5 Jahren geeignet.
- ★ Maximalgewicht der Neugeborenen Position (Korbwiege) **20lbs/9kg**
- ★ Maximalgewicht des aufrechten Sitz. **44lbs/20kg**
- ★ Maximal Gewicht des des hinterem Zweisitzers **33lbs/15kg**
- ★ Maximal Gewicht des vorderem Zweisitzers. **44lbs/20kg**
- ★ Maximal Gewicht in den übergeordneten Blick auf Sitz **26lbs/12kg**

REINIGUNG & PFLEGE

Überprüfen Sie das Produkt auf Kratzer & Beulen. Falls das Produkt beschädigt ist oder Sie nicht sicher sind, wie Sie es in Gebrauch nehmen, besuchen Sie die Rubrik in Internet www.philandteds.com/support.

Pflege des navigator™

Anders als Kinder möchte der navigator™ gerne sauber bleiben.

- Bürsten Sie regelmäßig trockenen Schmutz von Rahmen und Rädern.
- Wischen Sie ihn mit einem milden Haushaltsreiniger und einem weichen Tuch ab.
- Sand und Salz nach einem Strandspaziergang muss abgewaschen werden.
- Die Bezüge können mit warmem Wasser und einer milden Seifenlauge gereinigt werden.
- Verwenden Sie keine scharfen Reinigungs- oder Bleichmittel. Lassen Sie den verve au der Luft trocken.
- Achten Sie besonders auf aufgeschäumte und gummierte Teile. Beschädigungen an diesen Teilen sind nicht von der Garantie abgedeckt.
- Verstauen Sie den verve trocken, aufrecht stehend und nicht direktem Sonnenlicht ausgesetzt (was dem Stoff schaden und ihn ausbleichen könnte).
- Unsachgemässer Gebrauch lässt die Garantierechte erlöschen. Benutzen Sie den navigator™ nicht, wenn Sie eine Beschädigung entdeckt haben oder deren Vorhandensein vermuten.



WICHTIG

- Beim Herausnehmen des Kindes stellen Sie sicher, ihr Kinderwagen steht auf ebenen Boden.
- Verwenden Sie beim Parken eines Buggys stets die Bremsvorrichtung. Verwenden Sie beim Hineinsetzen bzw. Herausholen von Kindern stets die Bremsvorrichtung.
- Seien Sie bei der Benutzung des Buggys auf Treppen und Rolltreppen besonders vorsichtig.
- Während der Benutzung des Buggys sollte immer das Handband angelegt sein.
- Ausgiebige Benutzung kann die Funktionalität und die Sicherheit beeinträchtigen. Einige Teile müssen von Zeit zu Zeit nachgefettet werden. Überprüfen Sie wichtige Bestandteile wegen:

Verschleiß – besonders Gurte und Sicherheitsgurte.

Abnutzung – Verschlüsse, Klick-Verschlüsse, Reifen, Plastikteile, und sich bewegende Teile.

Sicherheit – Sicherheitsverschlüsse müssen immer fest sitzen.

Besuchen Sie: www.philandteds.com/warranty
für Verbraucherrechte und Gewährleistungen

WICHTIG

Reifen

- Das Ventil entspricht einem Autoreifenventil. Pumpen Sie die Reifen per Hand bis max. 1,5 bar auf. Weniger Luft sorgt für eine sanftere Fahrt, aber der niedrigere Druck reduziert die Lebensdauer des Reifenmantels.
- Neue Schläuche und Reifen (2 1/4 x 12 1/2 Zoll) sind normalerweise in Ihrem Fachgeschäft oder im Fahrrad- bzw. Reifenfachhandel erhältlich. Löcher können mit handelsüblichem Reifenflickzeug repariert werden. Ein platter Reifen kann auf Steinchen, die das Ventil geöffnet halten, zurückzuführen sein.
- Test: Pumpen Sie den Reifen auf, lassen Sie die Luft schnell wieder heraus und pumpen Sie ihn wieder auf. Reifen und Schläuche sind nicht durch die Garantie abgedeckt.
- Pumpen Sie die Reifen nicht zu sehr auf. Bitte berücksichtigen Sie, dass sich hohe Temperaturen, insbesondere in geparkten Fahrzeugen, auf den Reifendruck auswirken können.



navigator™

Safety Warnings / Avertissements / Warnungen / Advertencias / Waarschuwing

Der navigator erfüllt folgende Normen des Arbeitsmarktes, siehe:
www.philandteds.com/certification

WARNUNGEN

- Nur mit Philandteds navigator™ Zubehör benutzen.

WARNUNGEN

Der europäische Sicherheitsstandard besagt:

Lesen Sie die Gebrauchsanweisung sorgfältig vor Gebrauch und bewahren Sie sie zum Nachschlagen auf. Die Sicherheit Ihres Kindes kann beeinträchtigt werden, wenn Sie diese Gebrauchsanweisung nicht befolgen.

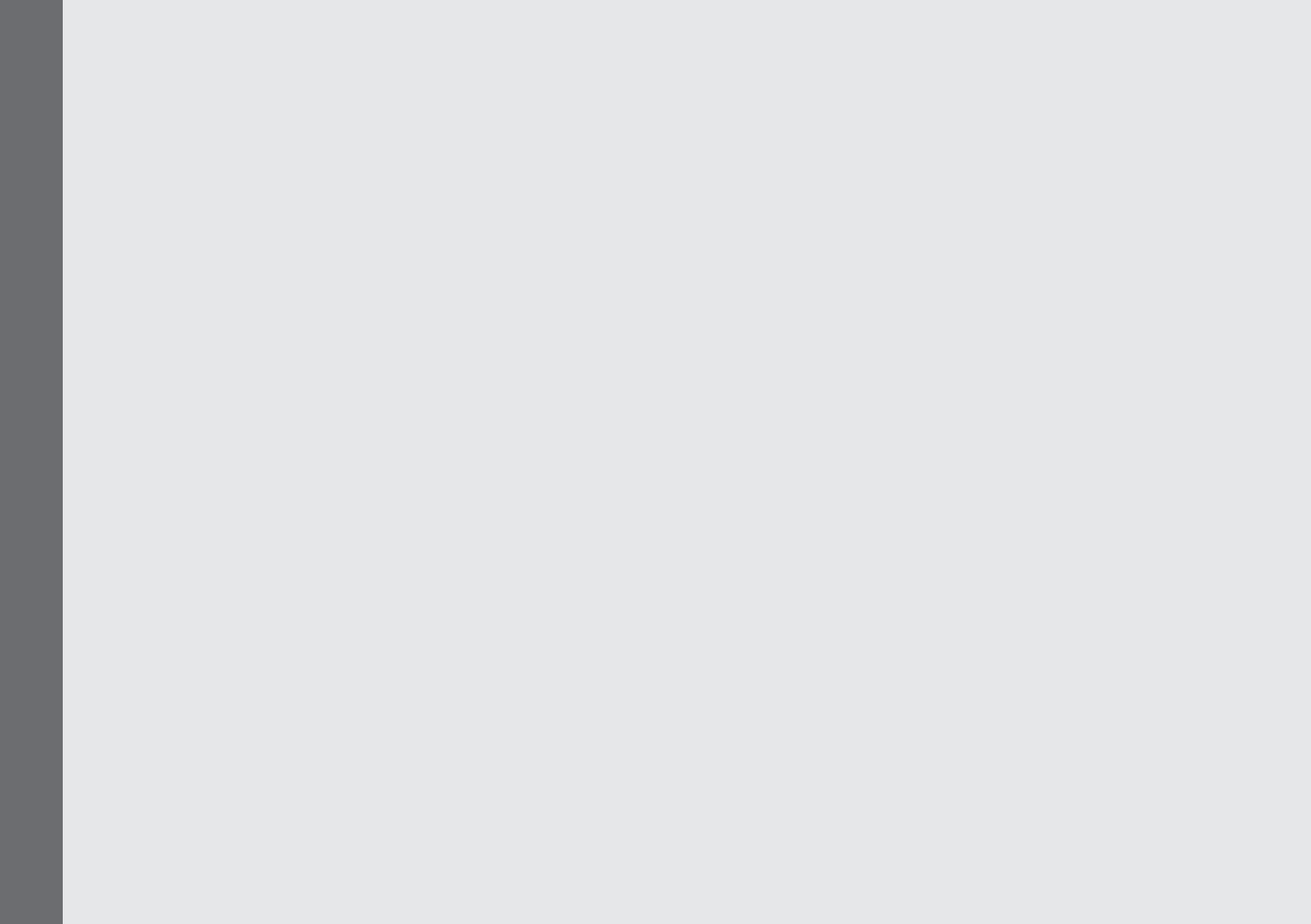
- Dieser Kinderwagen ist für Kinder im Alter von Neugeborenen bis zu 5 Jahren oder einem Maximalgewicht von 20kg zugelassen.
- Das Kind unbeaufsichtigt im Kinderwagen zu

lassen, kann gefährlich sein.

- Der Buggy darf maximal für 2 Kinder benutzt werden.
- Zubehör oder Ersatzteile, die nicht vom Hersteller empfohlen werden, dürfen nicht eingesetzt werden.
- Alle Lasten, die am Griff befestigt werden, beeinträchtigen die Stabilität des Buggys.
- Verwenden Sie den Gurt zwischen den Beinen des Kindes immer in Verbindung mit dem Hüftgurt.
- Überprüfen Sie, ob Aufsatz und Sitz des Buggys korrekt und sicher befestigt sind, bevor Sie ihn einsetzen.
- Dieses Produkt ist nicht geeignet zum Joggen oder Skaten.
- Stellen Sie sicher, dass alle Sicherheitsverschlüsse sicher geschlossen sind, bevor Sie den Kinderwagen gebrauchen.



- Benutzen Sie den Sicherheitsgurt sobald Ihr Kind alleine sitzen kann.
- Überschreiten Sie die Maximallast der Gepäckablage von 5kg nicht.
- Benutzen Sie keine zusätzliche Einlage oder Matratze, dicker als 20mm.
- Beim Hineinsetzen oder Herausheben des Kindes müssen die Bremsen angezogen und arretiert sein.



Felicidades! por haber
escogido el **navigator**[™]



navigator™

Product care / Conseils d'entretien / Produktpflege / Cuidado del producto / Productverzorging

INSTRUCCIONES GENERALES

Este documento contiene información importante y debe ser guardado para futuras referencias.

Por favor lee cuidadosamente antes de comenzar la instalación. Una instalación incorrecta puede ser peligrosa

Registra tu compra del producto a través de nuestro registro de garantía en línea visitando: www.philandteds.com/register

- ★ Este vehículo está destinado para niños desde recién nacidos hasta los 5 años de edad.
- ★ Peso máximo en posición de recién nacido **20lbs/9kg**
- ★ Peso máximo en posición vertical del asiento principal **44lbs/20kg**
- ★ Peso máximo en double kit - en la parte trasera **33lbs/15kg**
- ★ Peso máximo en double kit - en la parte delantera **44lbs/20kg**
- ★ Peso máximo en el asiento principal de **26lbs/12kg**

LIMPIAR & CUIDAR

Comprueba si el navigator™ tiene cortes y moratones. Si el producto está dañado de alguna forma, o si no sabes con certeza cómo usarlo, ponte en contacto (www.philandteds.com/support) desde donde podrá tener acceso al equipo de servicio al cliente local.

Cuidar a tu navigator™

A diferencia de los niños, al navigator™ le gusta estar limpio.

- Cepille la suciedad del armazón y las llantas regulamente.
- Limpie con productos no abrasivos y con una toalla suave.
- Cepille del armazón y las llantas regularmente.
- Siempre seque el armazón si se moja.
- La tela puede ser lavada con agua tibia, usando jabón medio natural.
- No use detergente o blanqueadores. Seque al aire.
- Tenga cuidado de no dañar el plástico espumoso (el plástico espumoso no entra en la garantía).



IMPORTANTE

- Siempre retire su hijo a nivel del suelo.
- aplica los frenos al aparcar la silla de paseo. Aplica los frenos al meter o sacar a los niños.
- Ten cuidado si utilizas la silla de paseo en escaleras normales o mecánicas.
- Siempre use la correa alrededor de su muñeca al usar el cochecillo.
- Hay partes que pueden necesitar lubricante. Inspeccione los componentes esenciales:
Deshilachado – especialmente en las costuras de las correas y del arnés de seguridad.
Desgaste por uso – seguros, neumáticos, partes de plástico y partes móviles.
Seguridad – los seguros nunca deben de estar flojos.

Para mas información visita www.philandteds.com/warranty

IMPORTANTE

Neumático

- La válvula tiene el mismo tamaño que la de un coche. Infla manualmente hasta 22 psi máx. (1,4 – 1,54 kg/cm²). Soltar aire hace que el viaje sea más suave, pero una presión más baja reduce la vida útil de la cubierta.
- Generalmente hay disponibles tubos interiores y neumáticos nuevos (neumático de 2 1/4" x 12 1/2" o 5,71 cm x 31,75 cm) en tu distribuidor, en establecimientos de bicicletas o especializados en ruedas. Con los kits de neumático estándar se puede reparar pinchazos.
- El neumático se puede desinflar si hay suciedad en la válvula que la mantenga abierta; para comprobarlo: infla el neumático, desínflalo rápidamente y vuelve a inflarlo. Ni los neumáticos ni los tubos están cubiertos por la garantía.
- No inflés demasiado los neumáticos. La presión del neumático se ve afectada por el calor, especialmente cuando se encuentra dentro de un coche estacionado.



navigator™

Safety Warnings / Avertissements / Warnungen / Advertencias / Waarschuwing

El navigator™ cumple con los requisitos aplicables en el mercado para la venta, consulte www.philandteds.com/certification

ADVERTENCIAS

- Solo usa con accesorios phil&teds para navigator™.

ADVERTENCIAS

El Estándar de Seguridad Europeo dicta:

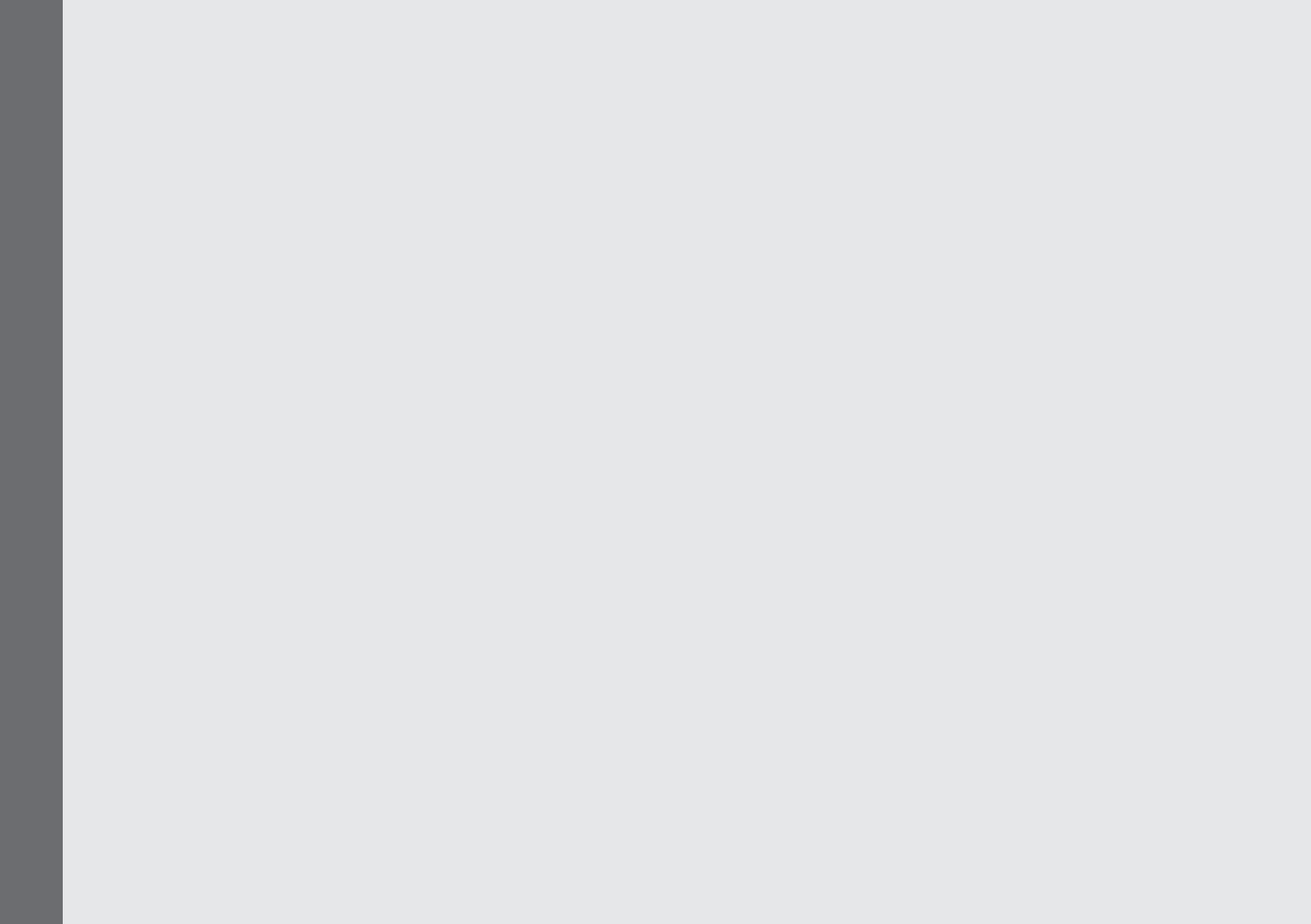
Lee las instrucciones cuidadosamente antes del uso y consérvalas para futura referencia. La seguridad del niño puede ser afectada si no se siguen estas instrucciones.

- Este vehículo esta planeado para niños de recién nacido a 5 años y peso máximo de 20kg/44lbs.
- Puede ser peligroso dejar al niño sin supervisión.
- El coche de paseo debe usarse para un máximo de 2 niño.
- Accesorios o partes de repuesto que no sean aprobados por el fabricante o distribuidor autorizado, no deben usarse.
- Asegure todos los seguros estén puestos antes de su uso.
- Siempre use la correa de la entrepierna en combinación con el cinturón.
- Cheque que el cuerpo del coche y los dispositivos de la unidad del asiento estén correctamente ajustados antes de su uso.
- Este producto no es para correr o patinar.
- Cualquier carga en el manubrio, afecta la estabilidad del coche de paseo.
- Use el arnés tan pronto como su niño pueda sentarse sin ayuda.
- No ponga más de 5kg/11lbs en la canastilla.
- No agregue colchon mas grueso a 20mm.
- El dispositivo de estacionamiento debe estar puesto durante la carga y descarga del niño.

navigator™

Safety Warnings / Avertissements / Warnungen / Advertencias / Waarschuwing





Gefeliciteerd met je keus
voor de **navigator™**!



navigator™

Product care / Conseils d'entretien / Produktpflege / Cuidado del producto / Productverzorging

ALGEMENE GEBRUIKSVOORWAARDEN

Dit document bevat belangrijke informatie en moet worden bewaard voor toekomstig gebruik.

Gelieve aandachtig door te lezen voordat u begint met de installatie aangezien onjuiste installatie gevaarlijk kan zijn.

Registreer uw aankoop door via onze online product registratie op: www.philandteds.com

- ★ Dit voertuig is bedoeld voor kinderen vanaf geboorte tot 5 jaar.
- ★ Maximaal gewicht in de pasgeborene positie. **9kg**
- ★ Maximaal gewicht in het rechtopstaande grote zitje - **20kg**
- ★ Maximaal gewicht in de Double Kit indien achterop gemonteerd - **15kg**
- ★ Maximaal gewicht in de Double Kit indien voorop gemonteerd - **20kg**
- ★ Maximum Gewicht van de ouders dwarszit - **12kg**

SCHOONMAKEN & VERZORGEN

Controleer of je navigator™ geen beschadigingen heeft. Als dit toch het geval is of je weet niet hoe de navigator™ te gebruiken, neem dan direct contact op met web-support (www.philandteds.com/support).

Verzorging van je navigator™

Kinderen vinden het niet erg om vies te worden, je navigator™ wel.

- Borstel regelmatig vuil van het frame en de wielen.
- Reinig met een niet-schurend middels en een zachte doek.
- Spoel na een bezoek aan het strand zand en zout altijd goed af.
- Maak het frame altijd droog nadat het nat is geworden.
- De bekleding kan worden gereinigd met warm water en een milde zeep op natuurlijke basis.
- Gebruik geen bleekmiddelen of andere schoonmaakmiddelen. Drogen in open lucht.
- Bewaar de verve in een goed geventileerde ruimte, weg van direct zonlicht (dat de stof kan aantasten en verbleken) en condens.
- Door onzorgvuldig gebruik vervallen alle garanties. Gebruik de navigator™ niet wanneer verval of het vermoeden ervan intreedt.



BELANGRIJK

- Laad uw kinderen altijd uit op een vlakke ondergrond.
- Gebruik tijdens het parkeren van de buggy altijd de rem. Zet de buggy altijd op de rem voordat je de kinderen erin zet of eruit haalt.
- wees voorzichtig als je de buggy gebruikt op trappen en roltrappen.
- Doe de polsband altijd om uw pols als je de buggy gebruikt.
- Buitensporige slijtage kan ten koste gaan van de effectiviteit en de veiligheid. Het kan nodig zijn de onderdelen regelmatig te smeren. Controleer essentiële onderdelen op:
 - rafelen – vooral geweven riemen en veiligheidsharnas.
 - Slijtage – vergrendelingen, klikbevestigingen, banden, kunststof onderdelen, ritsen en bewegende delen.
 - Veiligheid – vergrendelingen moeten vastzitten.

Voor de rechten en hulp bij eventuele problemen, ga naar www.philandteds.com/warranty

BELANGRIJK

Banden

- De band is voorzien van een autoventiel. pomp de banden met de hand op tot max. 22psi. een lagere spanning is gerieflijker, maar veroorzaakt meer slijtage aan het profiel.
- Nieuwe banden en binnenbanden zijn algemeen verkrijgbaar (2 1/4" x 12 1/2" band) bij je dealer, de rijwielhandel of bij speciale bandenhandels. lekkages kun je repareren met een standaard bandenplakset.
- Een band kan leeglopen als gevolg van steentjes die het ventiel openhouden; controleer dit als volgt: pomp de band op, laat hem snel leeglopen en pomp hem nogmaals op. Banden en binnenbanden vallen niet onder de garantie.
- Pomp de banden niet te hard op. de bandendruk wordt beïnvloed door de temperatuur, vooral in geparkeerde auto's.



navigator™

Safety Warnings / Avertissements / Warnungen / Advertencias / Waarschuwing

Het navigator zitje voldoet aan alle eisen die gelden in het land van verkoop, zie hiervoor ook www.philandteds.com/certifications

WAARSCHWINGEN

- Alleen te gebruiken met phil&teds navigator™ accessoires.

WAARSCHWINGEN

European Safety Standard:

Lees de instructies aandachtig door en bewaar de instructies bij je buggy om ze evt later na te kunnen slaan. Oneigenlijk gebruik of het niet opvolgen van alle veiligheidsvoorschriften kan tot verwondingen leiden.

- Deze buggy is bedoeld voor kinderen tot 5 jaar of met een maximum gewicht van 20kg.
- Het kan gevaarlijk zijn om kinderen zonder toezicht te laten.
- De buggy wordt enkel gebruikt voor maximaal 2 kinderen.

- Accessoires of reserve onderdelen welke niet zijn goedgekeurd door de fabrikant of distributeur mogen niet worden gebruikt.
- Elke belasting van de duwstang heeft invloed op de stabiliteit van de buggy.
- Gebruik de kruisgordel altijd in combinatie met de buikgordel.
- Controleer of het frame en zitje correct zijn afgesteld alvorens de buggy te gebruiken.
- Deze buggy is niet geschikt om mee te rennen of skaten.
- Zorg voordat je de buggy gaat gebruiken dat alle vergrendelingsvoorzieningen vastzitten.
- Gebruik het veiligheidsharnas zodra uw kind zonder hulp kan zitten.
- Doe niet meer dan 5kg in het boodschappenmandje.
- Geen matras plaatsen die dikker is dan 20mm.
- Zet de buggy altijd op de parkeerrem voordat je de kinderen erin zet of eruit haalt.

navigator™

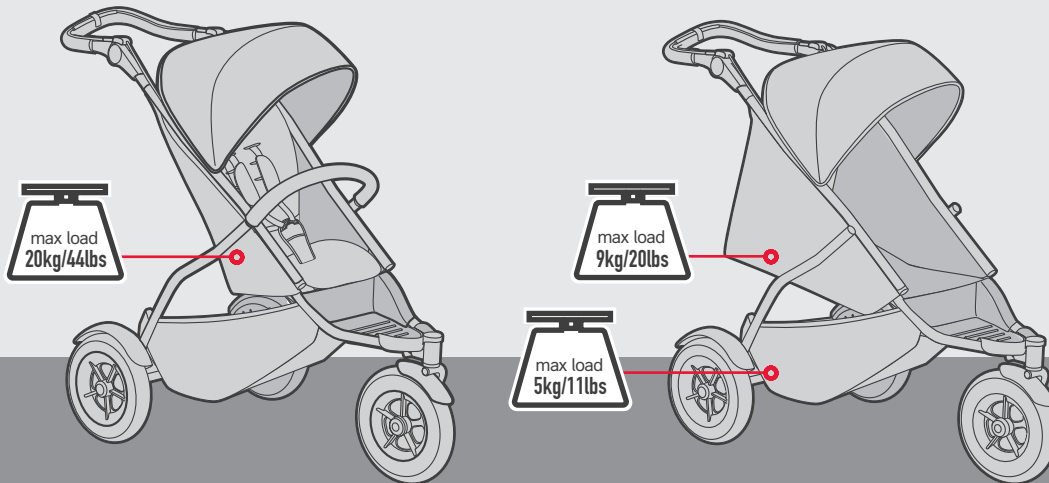
Safety Warnings / Avertissements / Warnungen / Advertencias / Waarschuwing





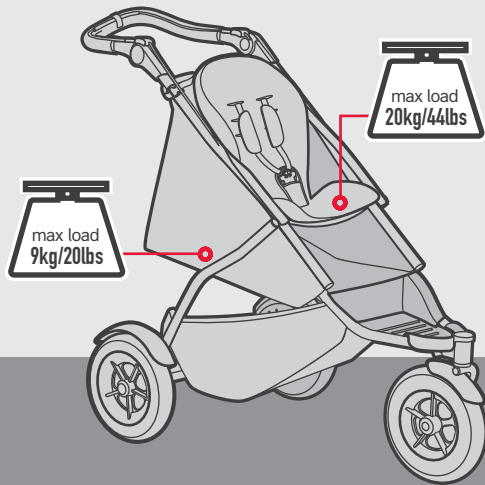
navigator™

Configurations / Konfigurationen / Configuraciones / Configuraties

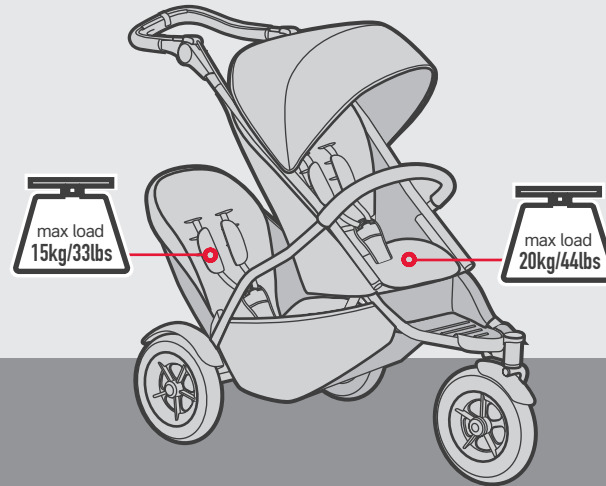


A

B



C

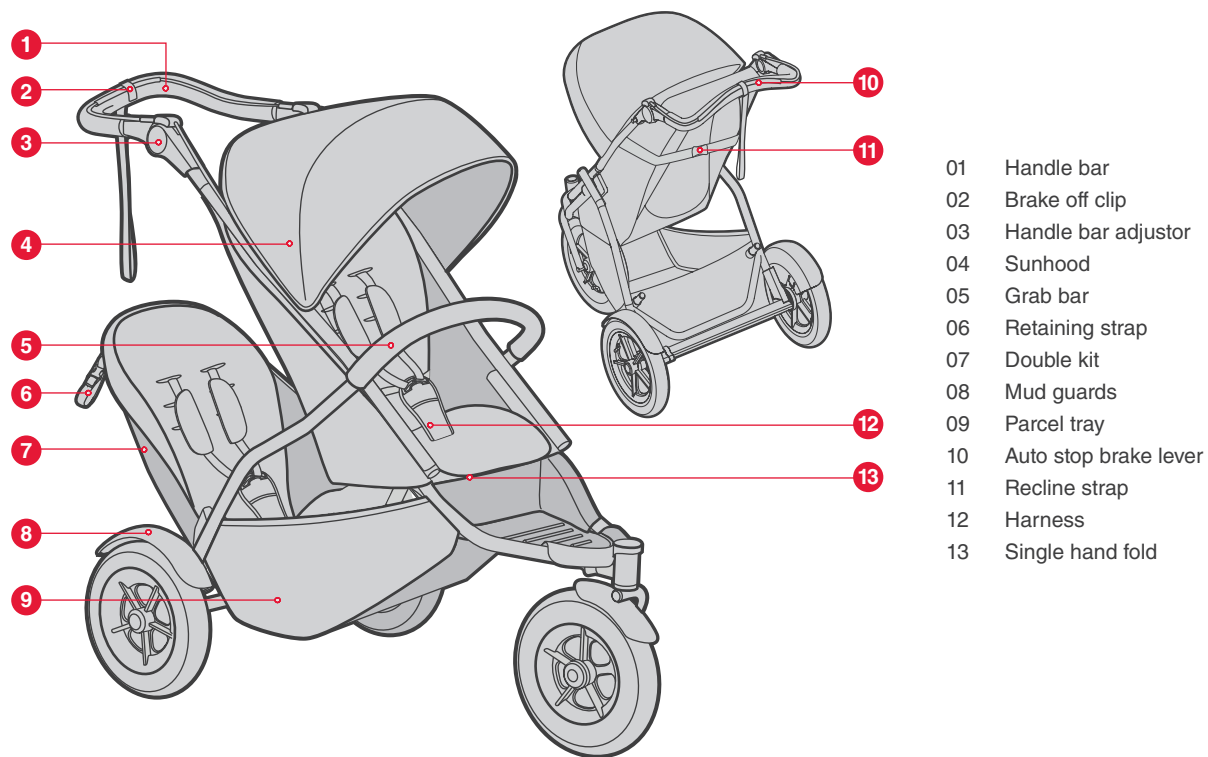


D



navigator™

Features / Caractéristiques / Produkteigenschaften / Características / Kenmerken



- 01 Handle bar
- 02 Brake off clip
- 03 Handle bar adjustor
- 04 Sunhood
- 05 Grab bar
- 06 Retaining strap
- 07 Double kit
- 08 Mud guards
- 09 Parcel tray
- 10 Auto stop brake lever
- 11 Recline strap
- 12 Harness
- 13 Single hand fold

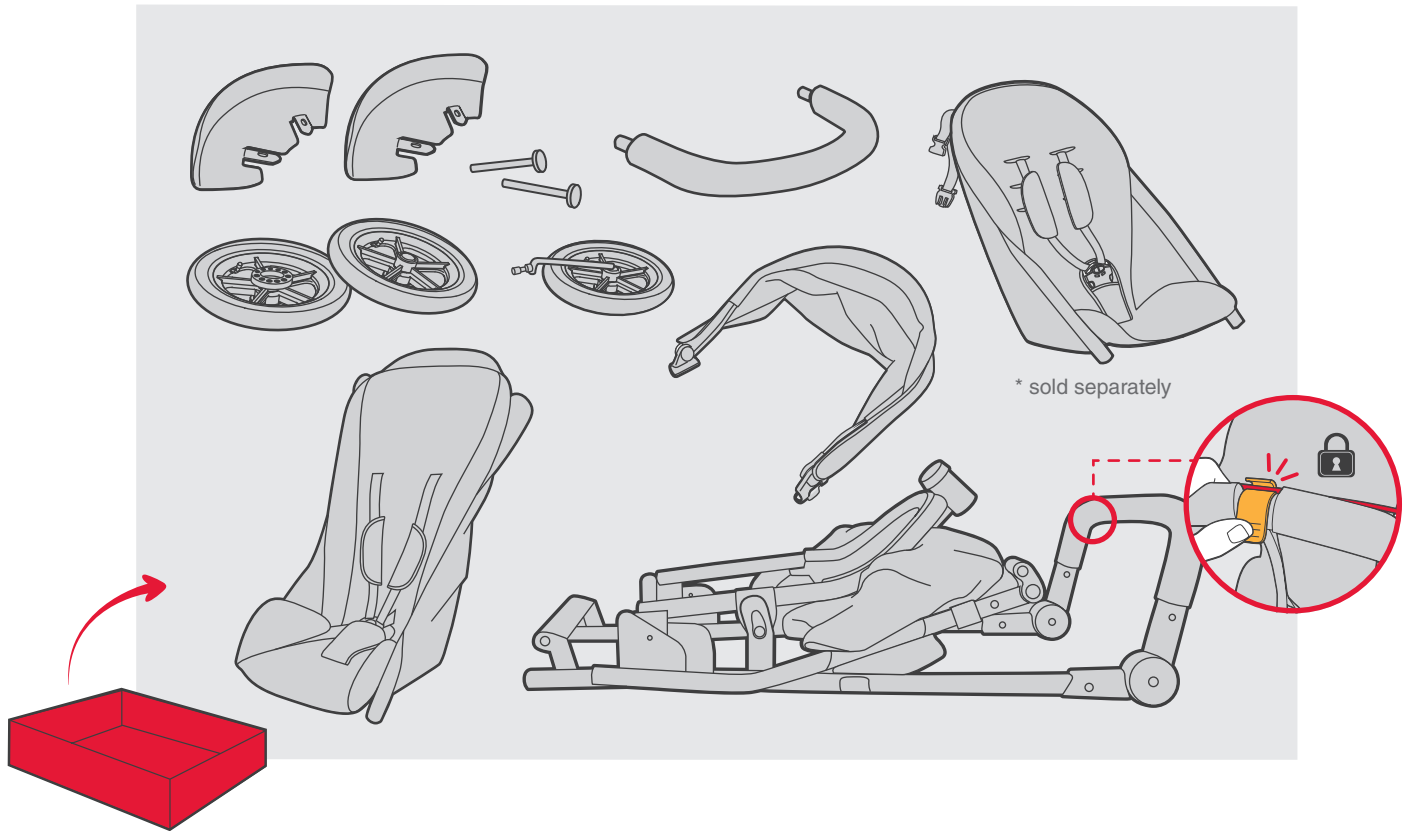


01	Guidon	01	Griff	01	Manubrio	01	Duwstang
02	Système de désactivation du frein	02	Bremsenentriegelung	02	Desbloqueo del freno	02	Clip om rem tijdelijk uit te schakelen
03	Bouton de réglage de la poignée	03	Hanbremse	03	Freno de mano	03	Handrew
04	Capote	04	Sonnenverdeck	04	Tapa sol	04	Zonnekap
05	Arceau de maintien	05	Buggybügel	05	Barra delantera	05	Bumper
06	Sangle de retenue	06	Rückhaltegurt für Zweitsitz	06	Correa (viene con el double kit)	06	Veiligheidsband (behoort bij het duozitje)
07	Double kit	07	Double kit	07	Double kit	07	Double kit
08	Garde-boue arrière	08	Schutzbleche hinten	08	Protectores traseros	08	Spatborden achter
09	Panier de rangement	09	Gepäckablage	09	Canastilla	09	Boodschappenmandje
10	Frein automatique au guidon	10	Automatischer Bremshebel	10	Auto nivelado del freno	10	Automatische rem beugel
11	Sangle pour l'inclinaison	11	Liege - Verstellriemen	11	Correa de inclinación	11	Zit-positie verstellriem
12	Harnais	12	Gurt	12	Arnés	12	Veiligheidsharnas
13	Pliage facile d'une main	13	Sicheres Lenken mit nur einer Hand	13	Mecanismo de plegar fastfold	13	Met één hand in te klappen



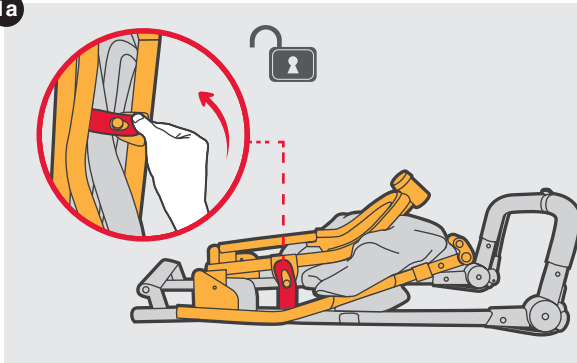
navigator™

Instructions / gebrauchsanweisung / instrucciones / instructies

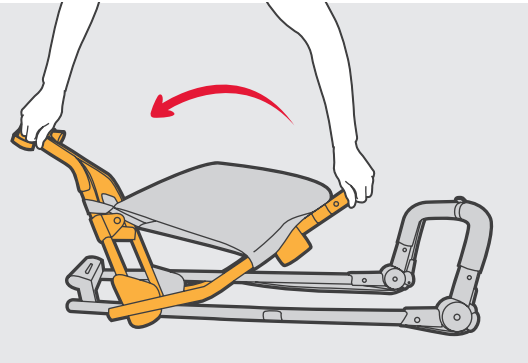




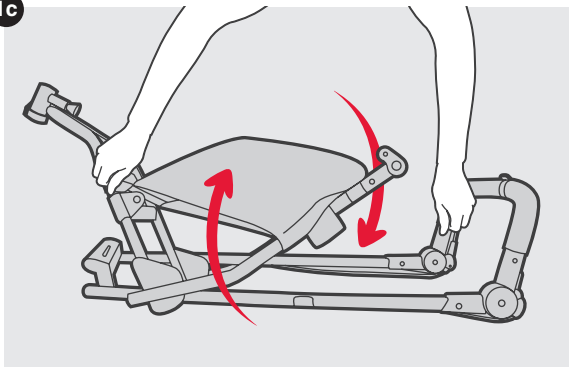
1a



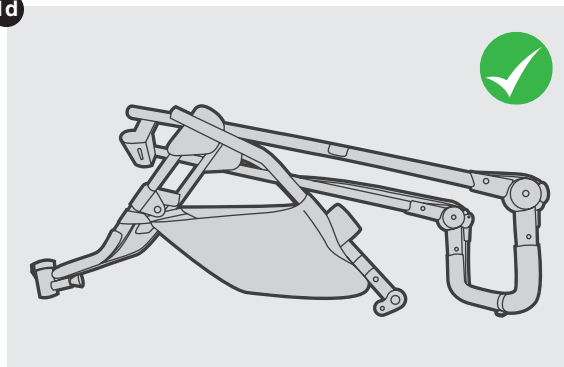
1b



1c



1d

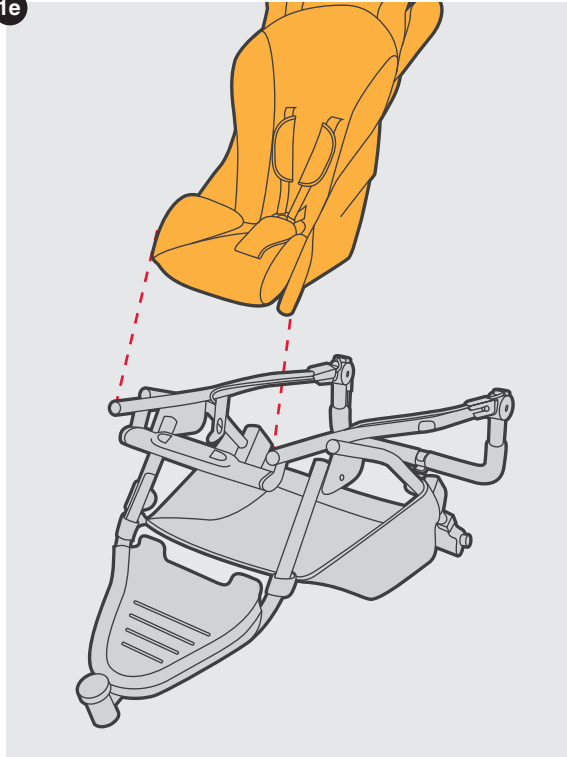




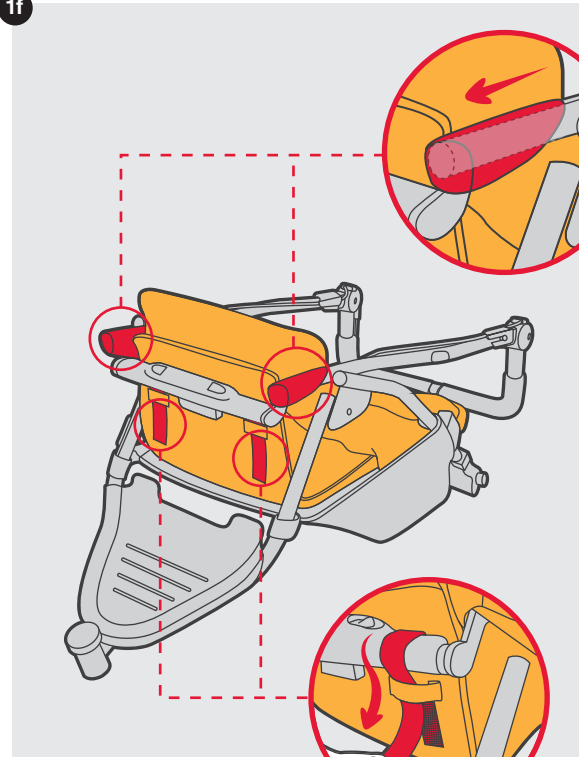
navigator™

Instructions / gebrauchsanweisung / instrucciones / instructies

1e

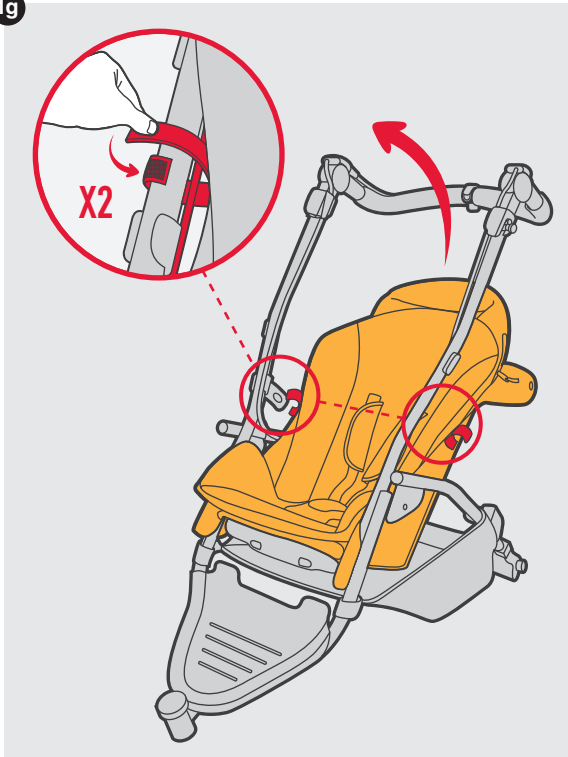


1f

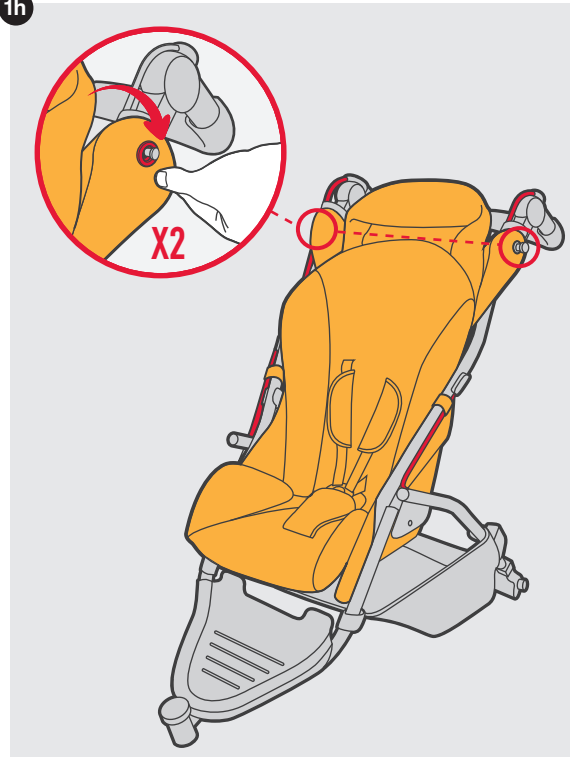




1g



1h

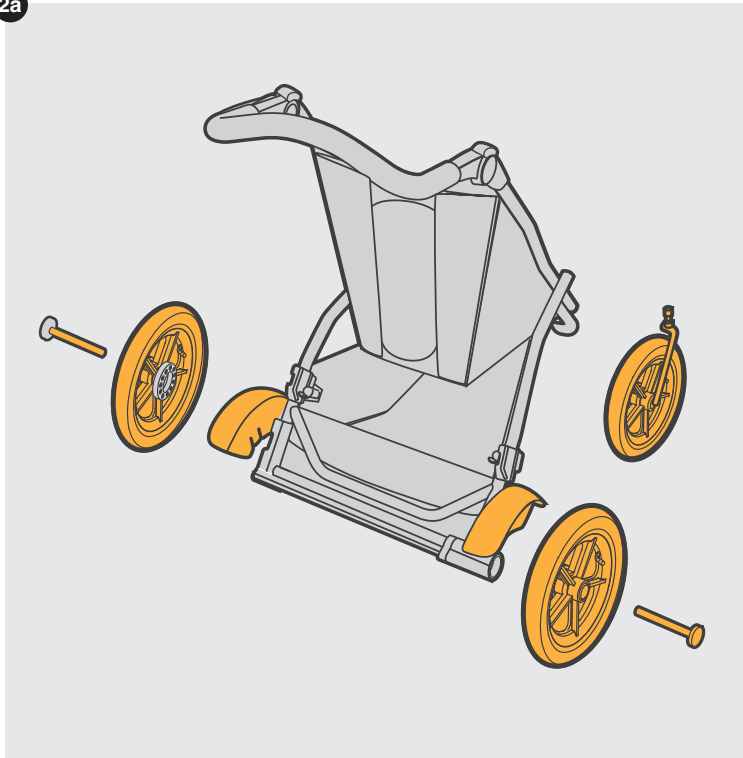




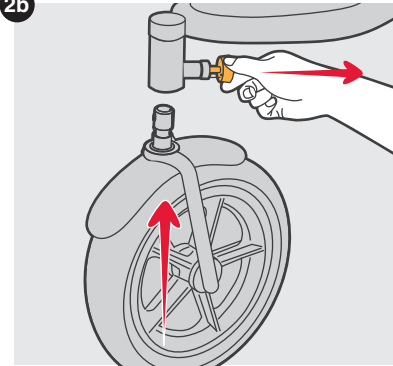
navigator™

Instructions / gebrauchsanweisung / instrucciones / instructies

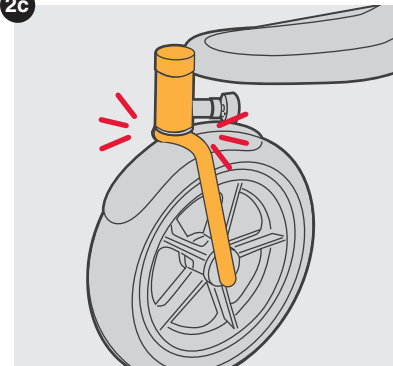
2a



2b

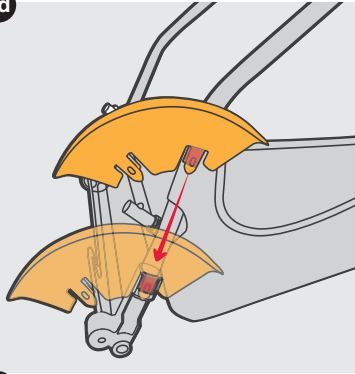


2c

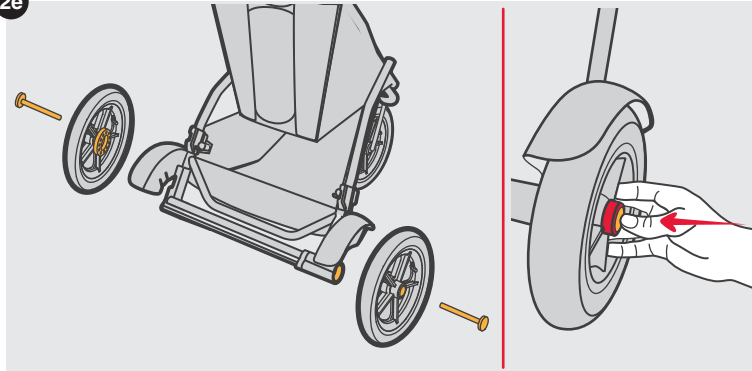




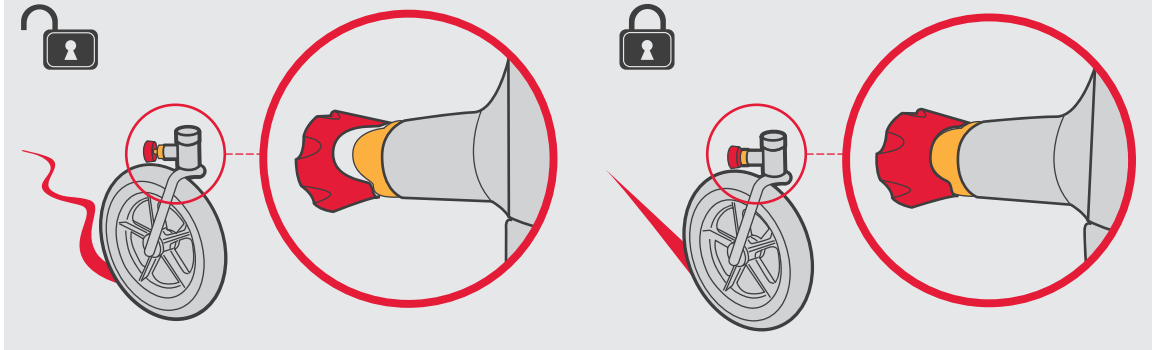
2d



2e



2f

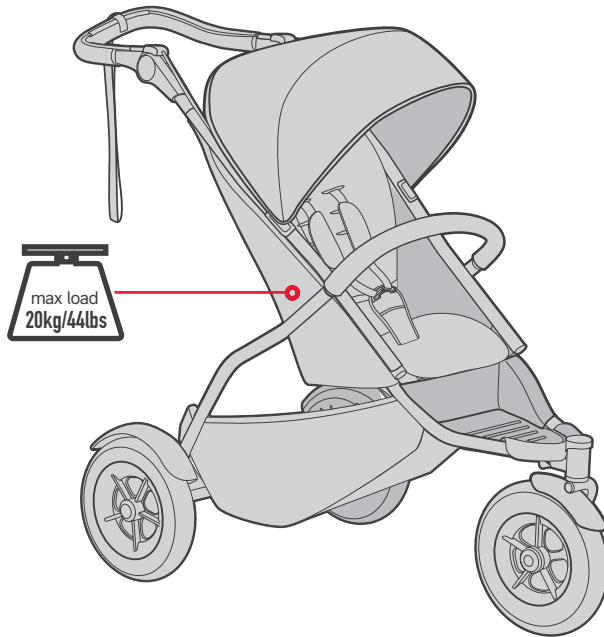




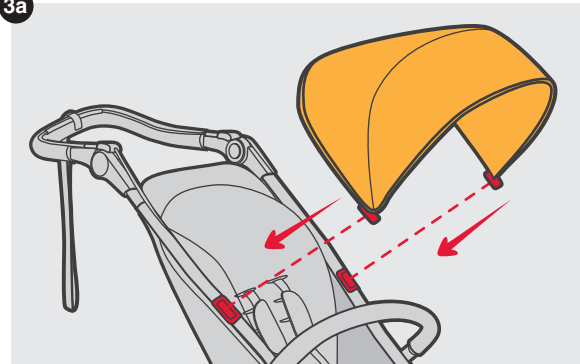
navigator™

Instructions / gebrauchsanweisung / instrucciones / instructies

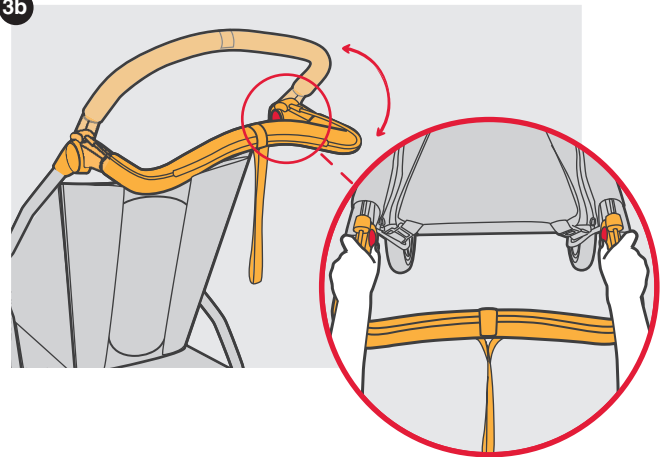
A



3a

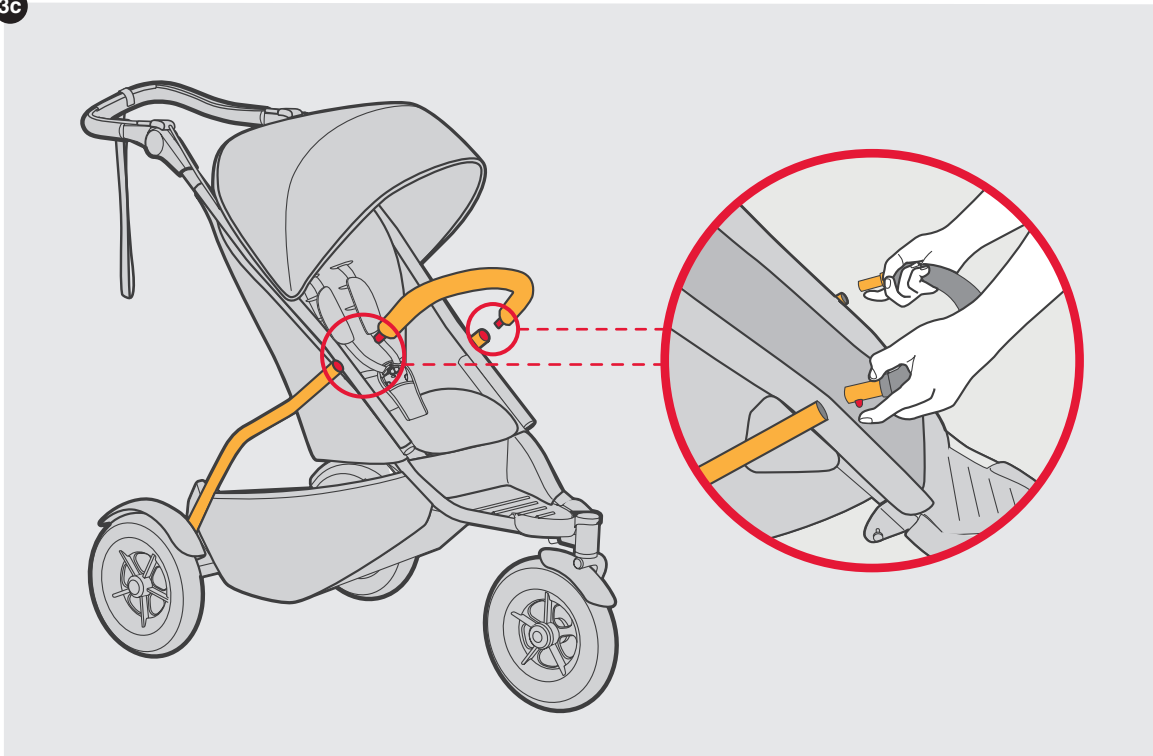


3b





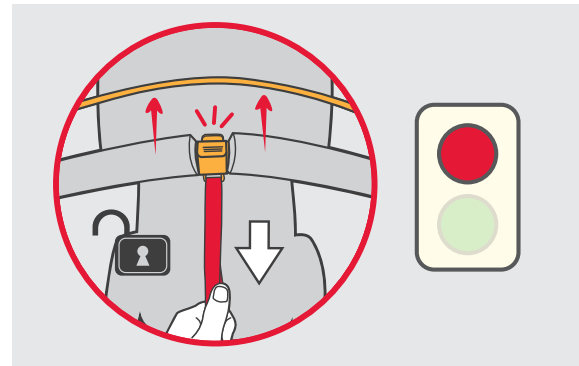
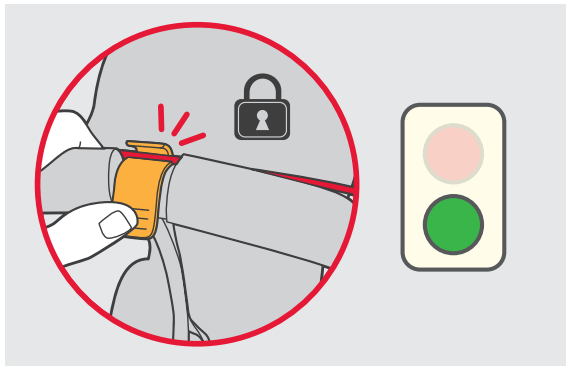
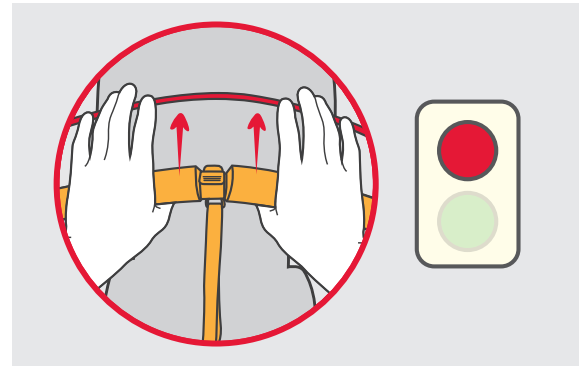
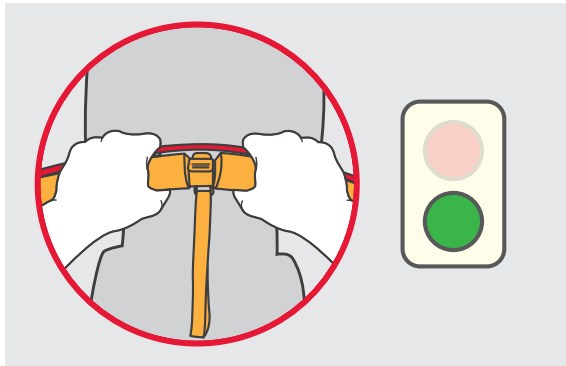
3c

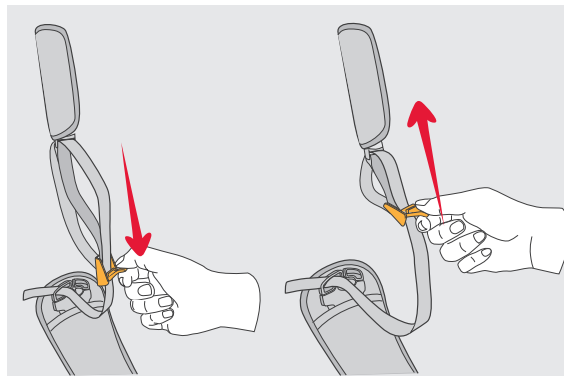
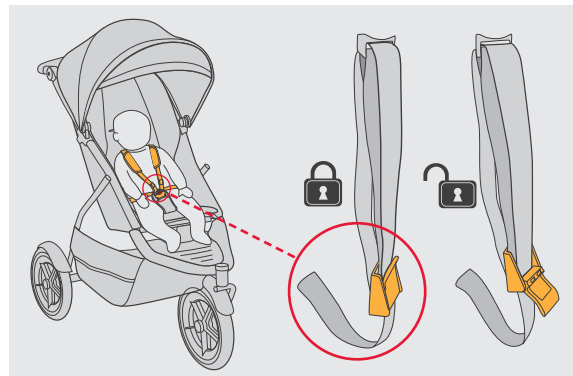
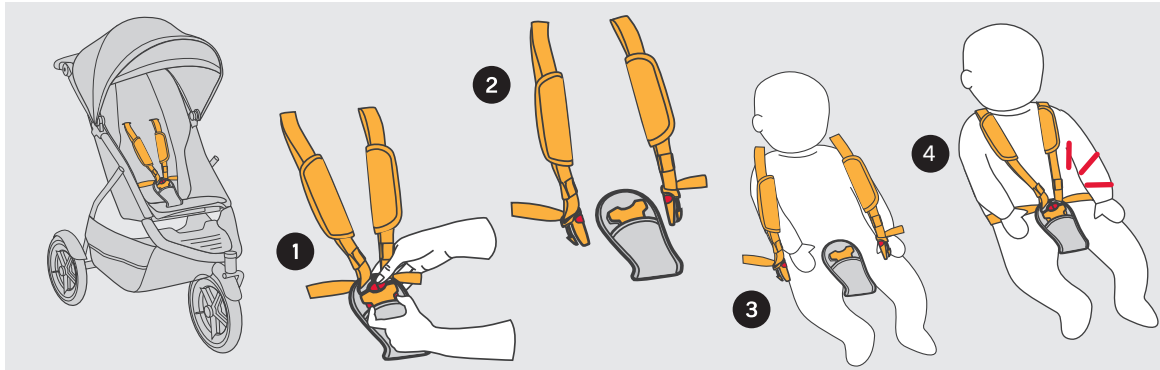




navigator™

Instructions / gebrauchsanweisung / instrucciones / instructies

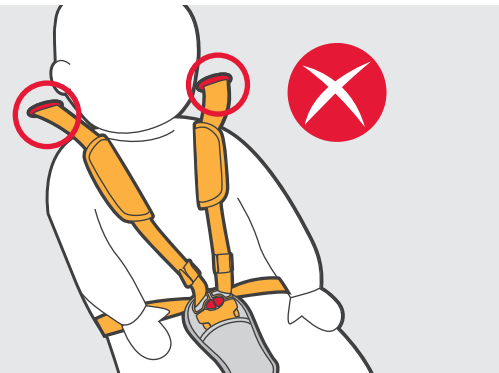
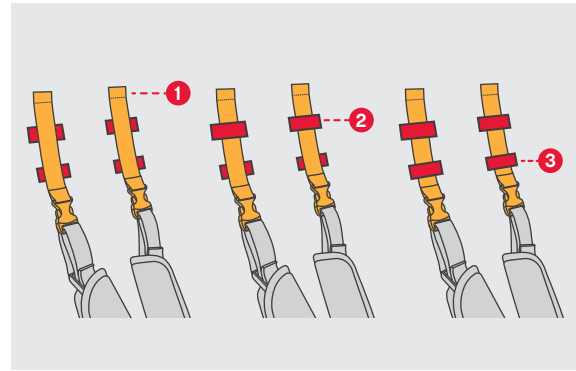
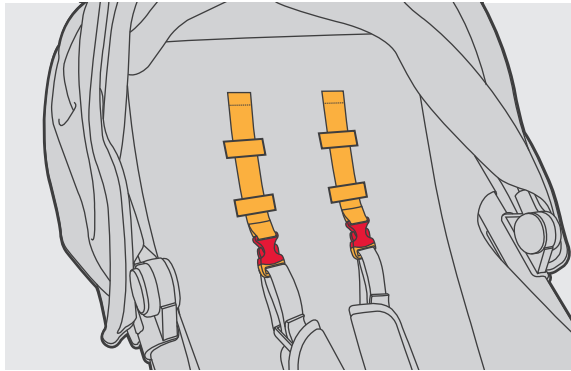


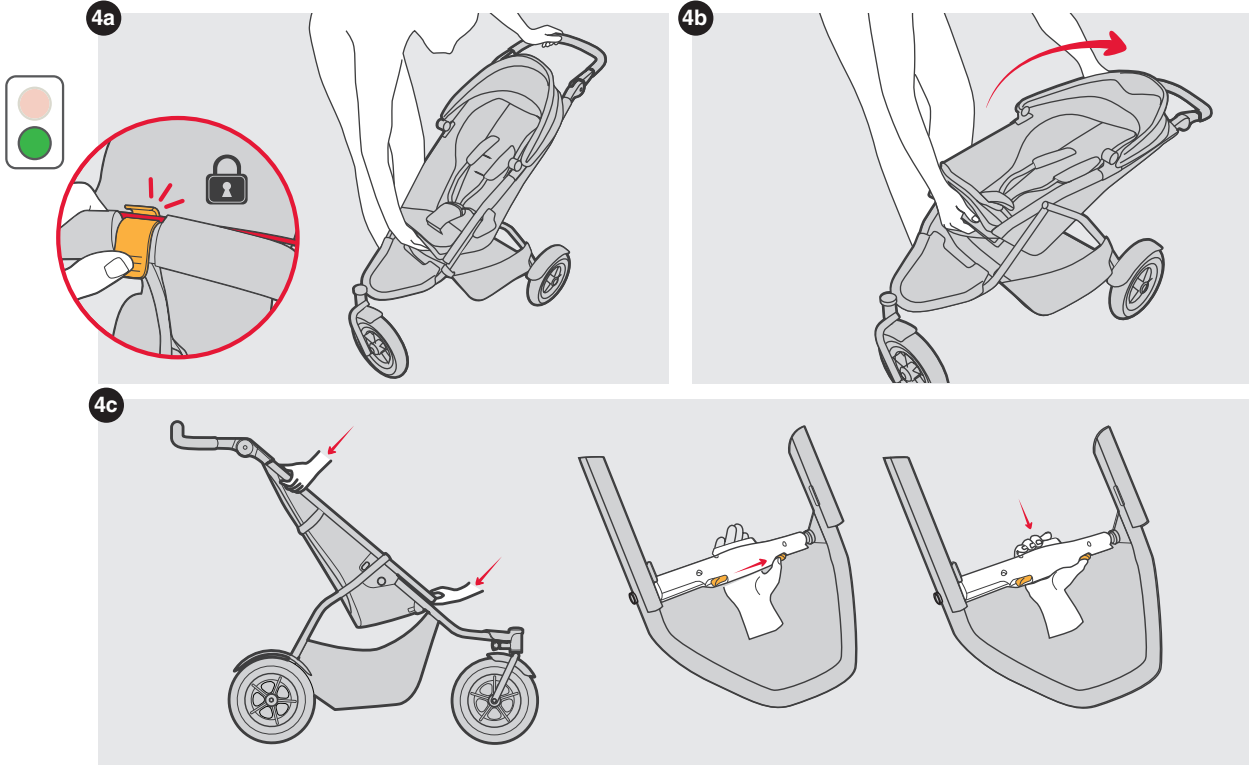




navigator™

Instructions / gebrauchsanweisung / instrucciones / instructies

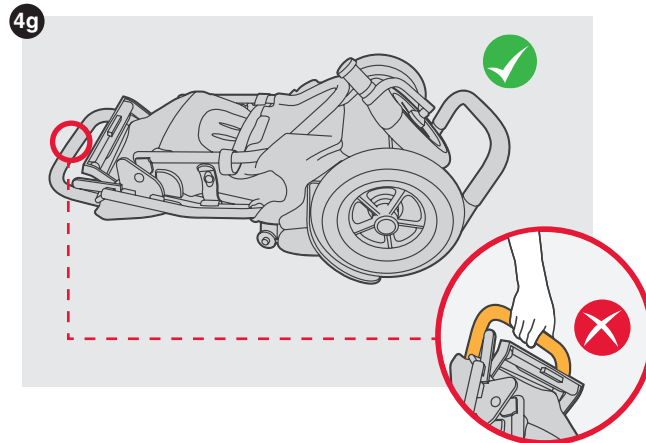
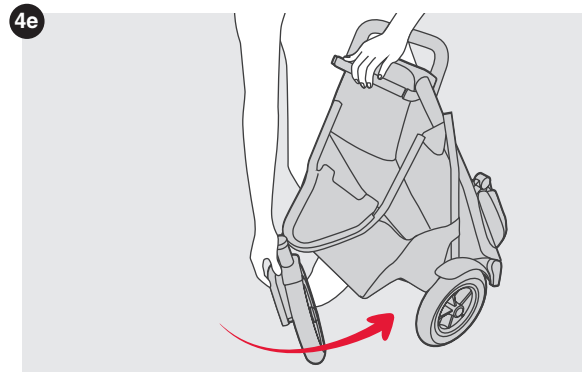
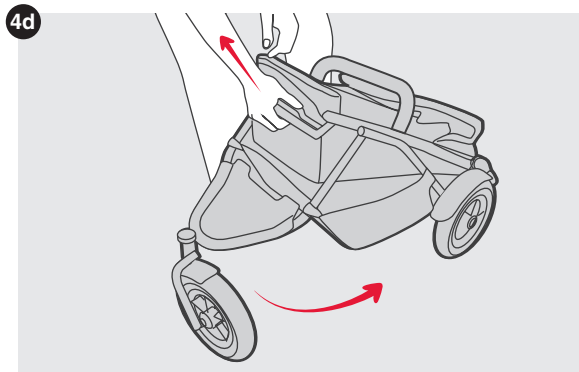


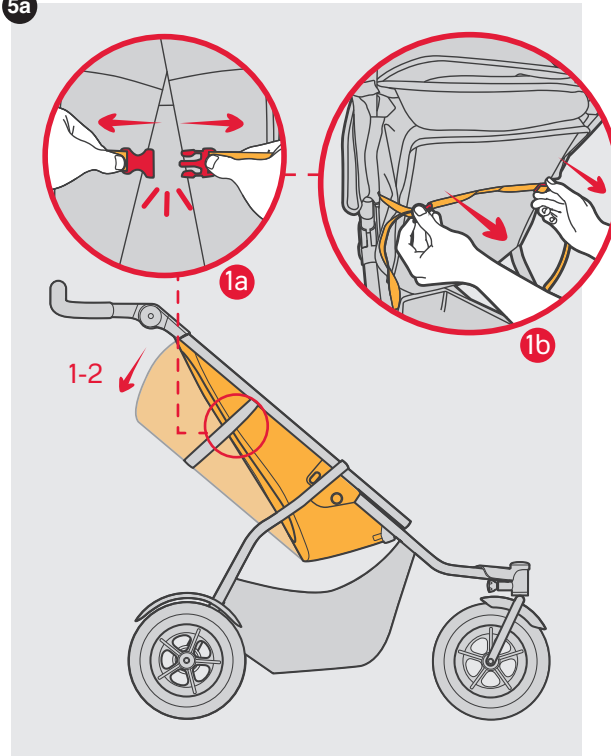




navigator™

Instructions / gebrauchsanweisung / instrucciones / instructies



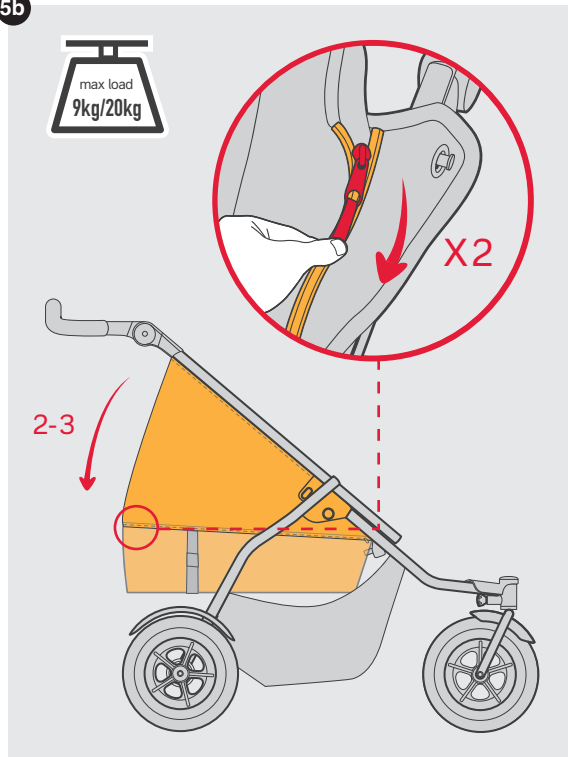
**B****5a**



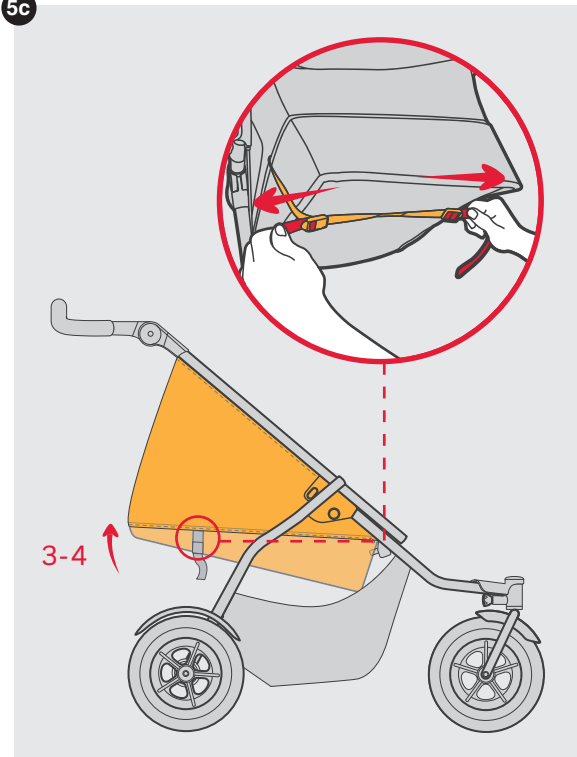
navigator™

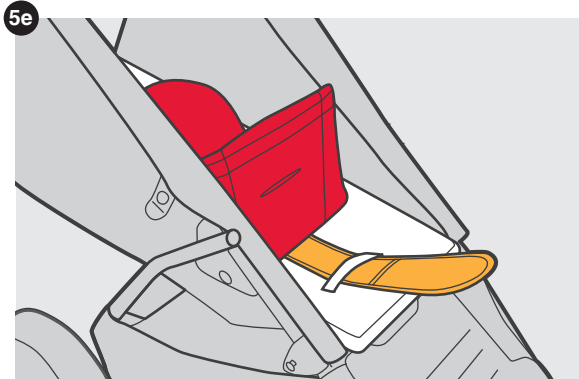
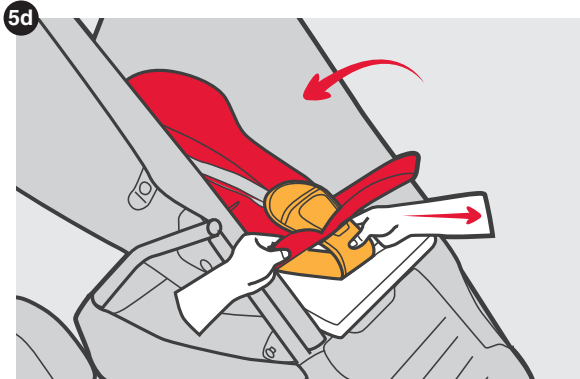
Instructions / gebrauchsanweisung / instrucciones / instructies

5b



5c

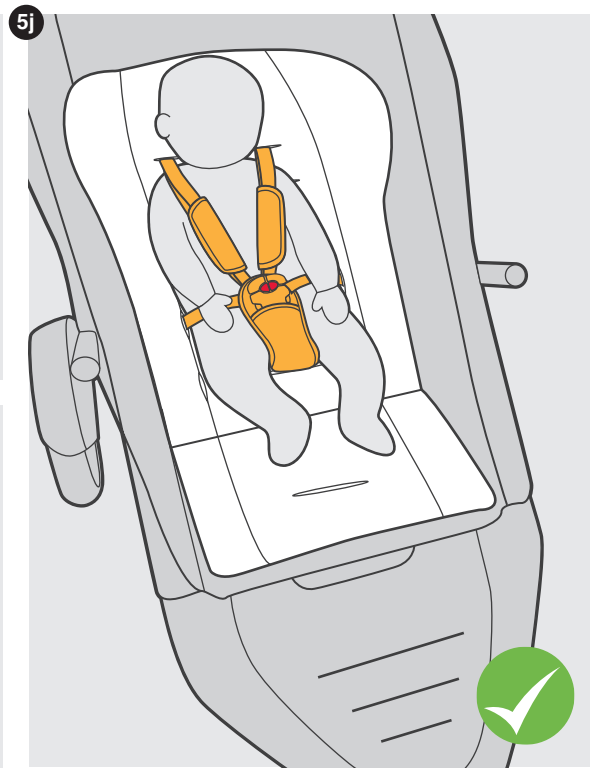
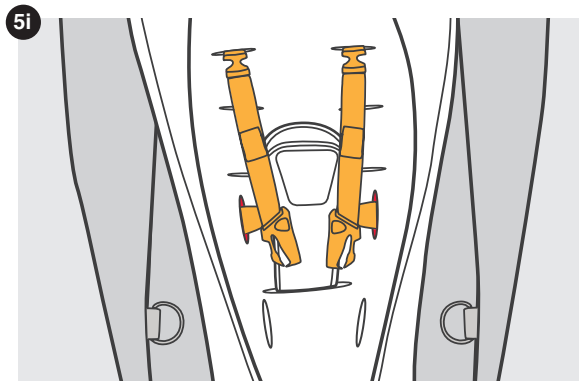
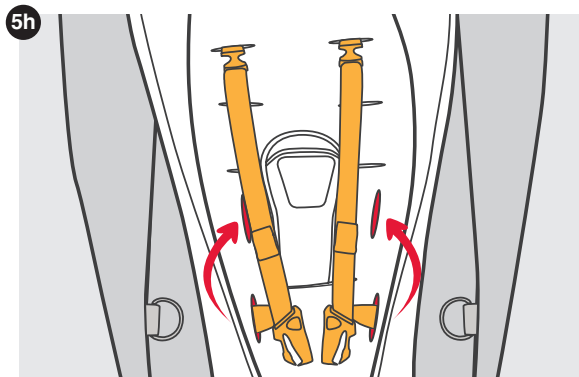






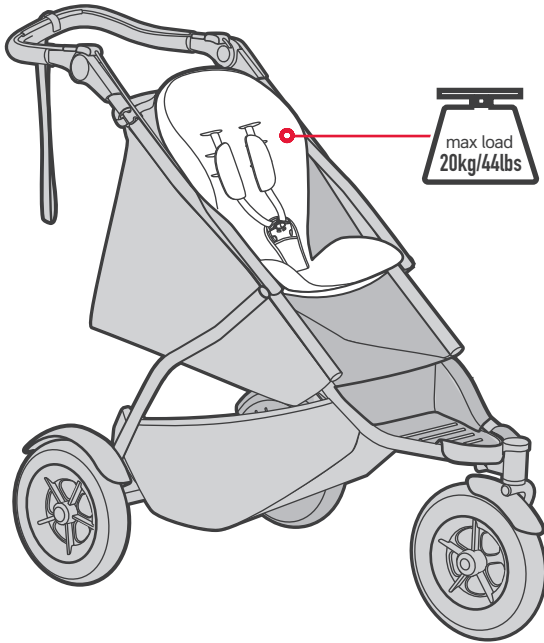
navigator™

Instructions / gebrauchsanweisung / instrucciones / instructies

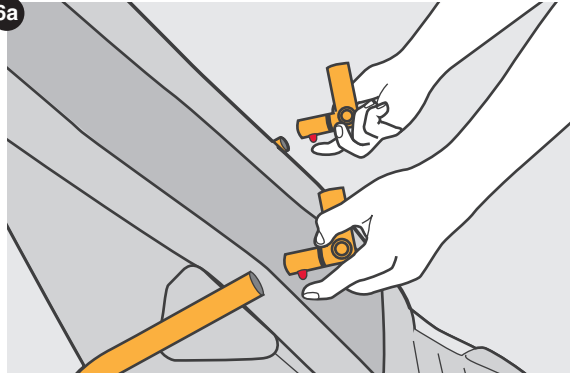




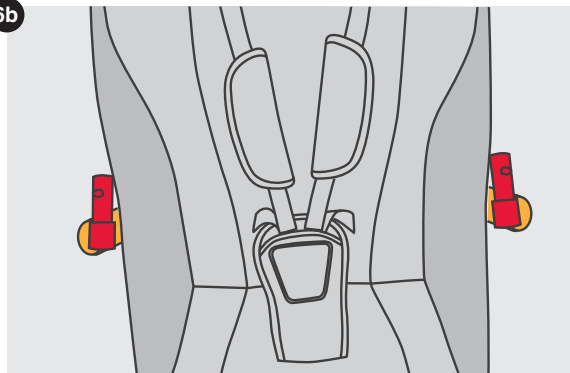
C



6a



6b

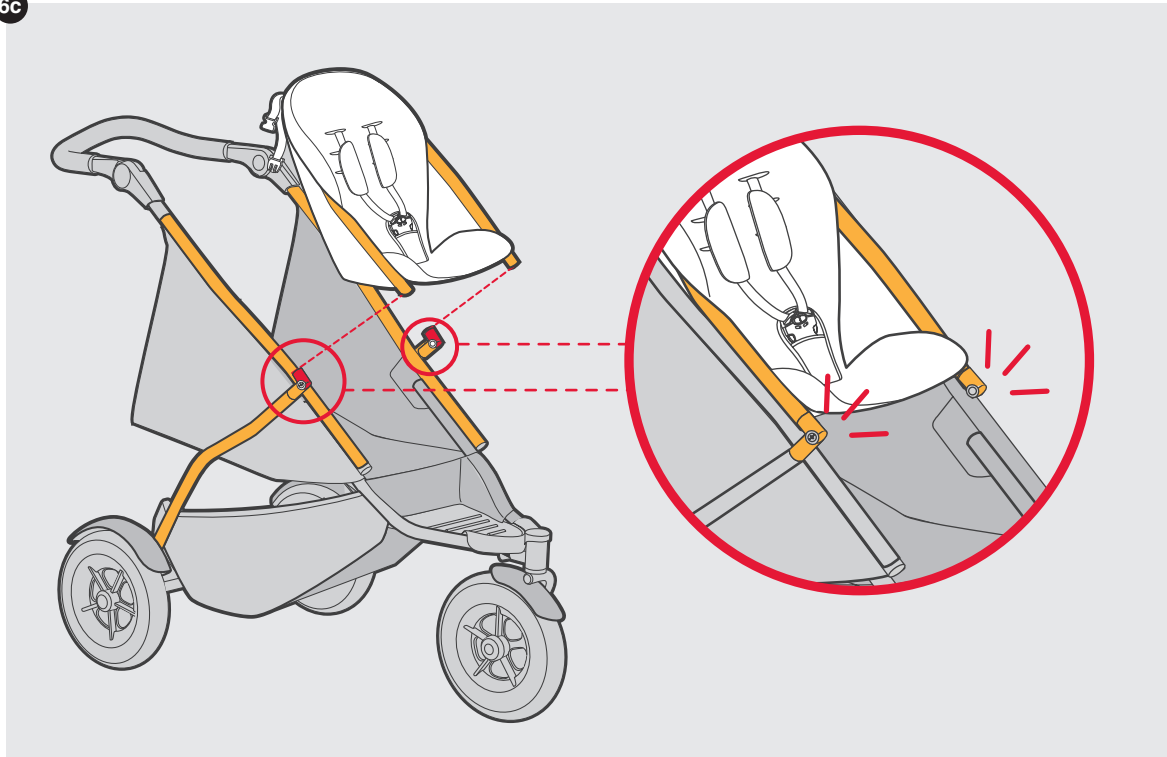




navigator™

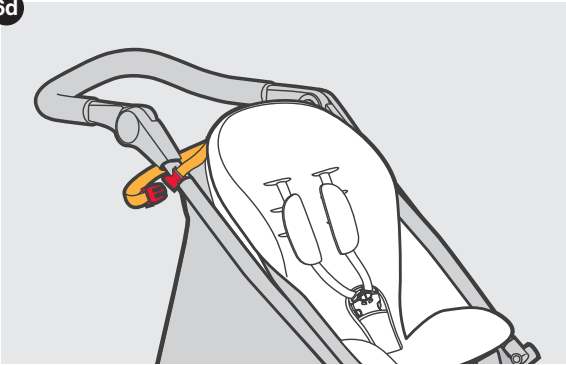
Instructions / gebrauchsanweisung / instrucciones / instructies

6c





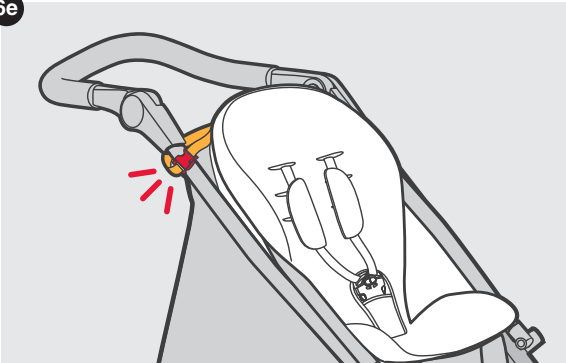
6d



6f



6e

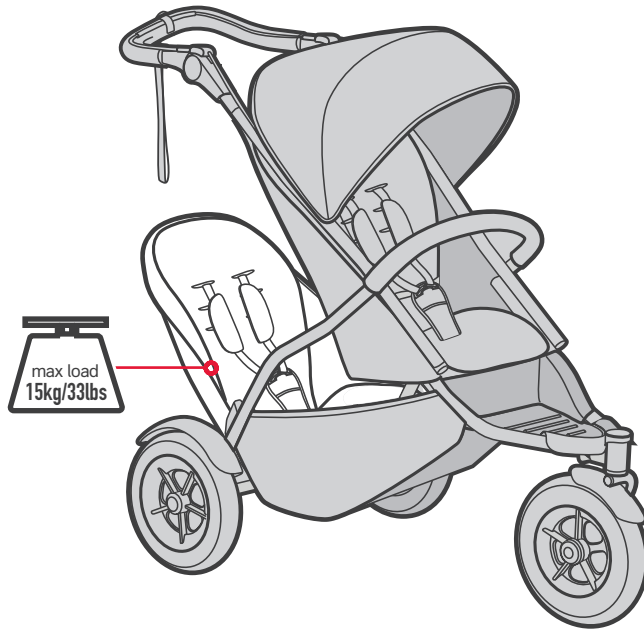




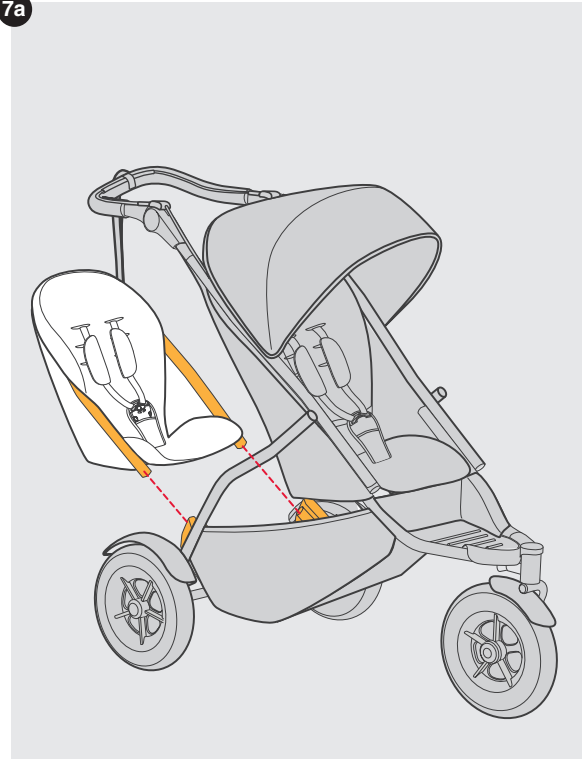
navigator™

Instructions / gebrauchsanweisung / instrucciones / instructies

D

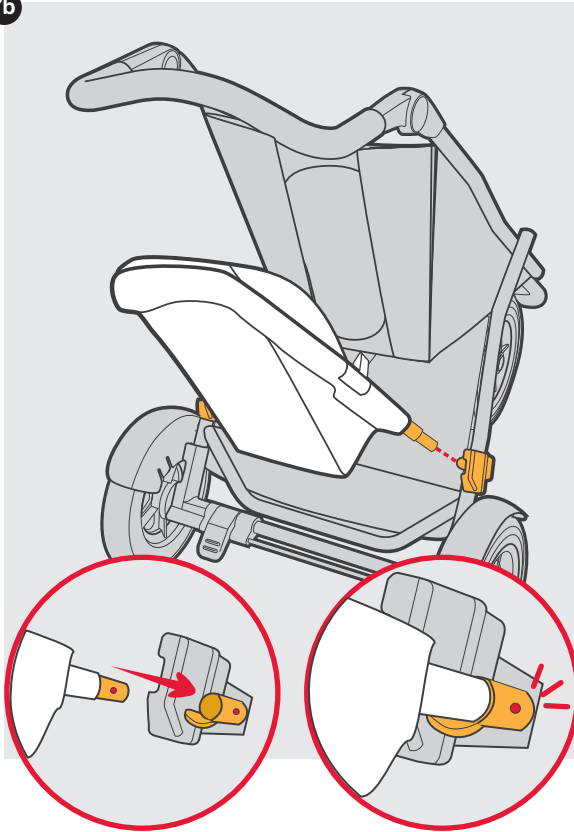


7a





7b



7c

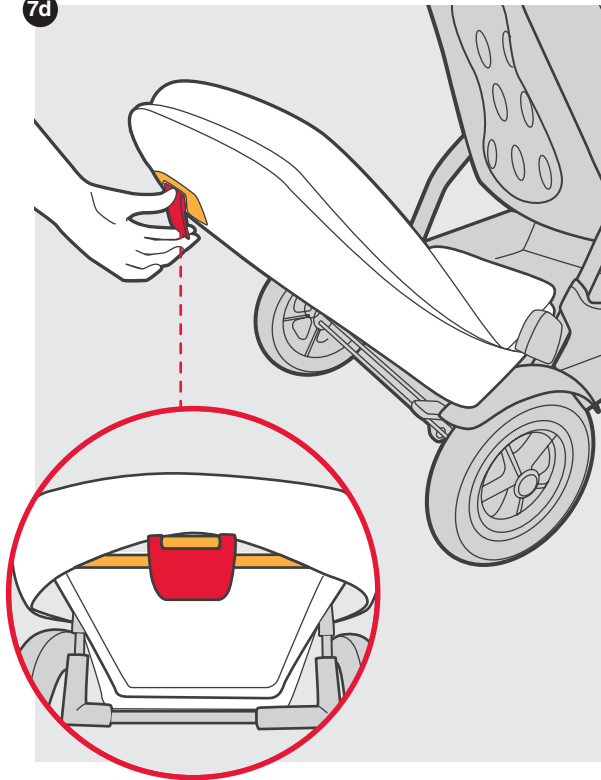




navigator™

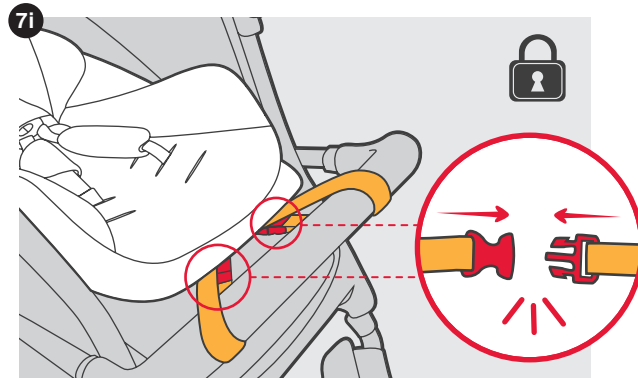
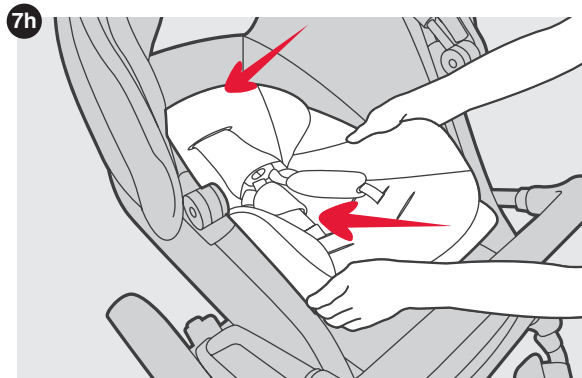
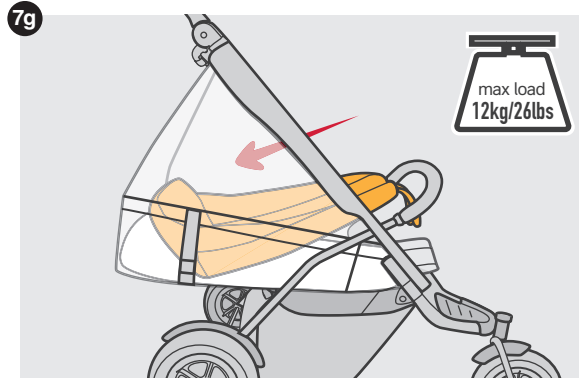
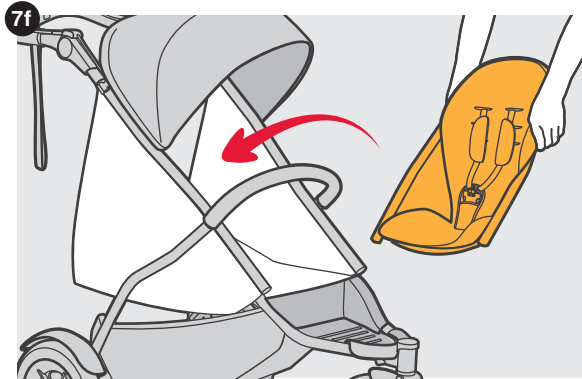
Instructions / gebrauchsanweisung / instrucciones / instructies

7d



7e

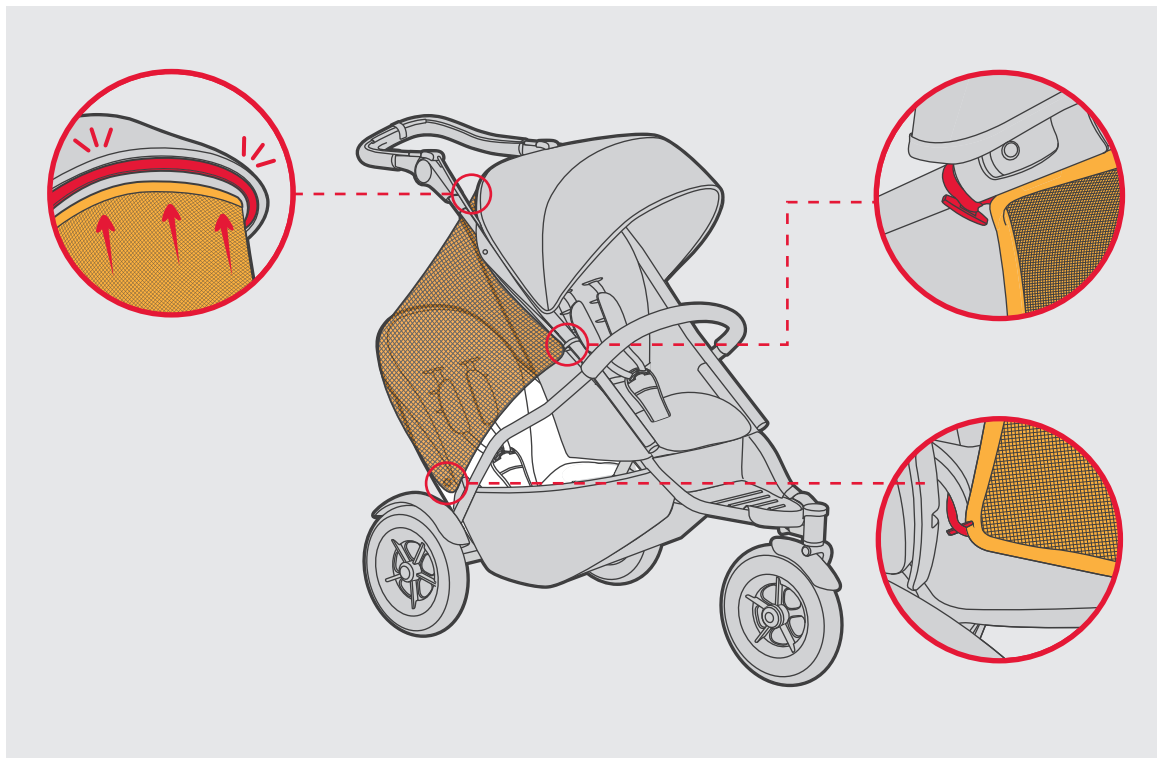






navigator™

Instructions / gebrauchsanweisung / instrucciones / instructies





© Phil and Teds Most Excellent Buggy Company Ltd 2012.

We (Phil and Teds Most Excellent Buggy Company Ltd) own the intellectual property rights in our brands, designs and inventions featured in this publication. These include, without limitation, the phil&teds, adapt&survive!, &, INLINE trade marks and INLINE DOUBLE BUGGY shape. We actively pursue people who infringe our intellectual property.

©Phil & Teds Most Excellent Buggy Company Ltd 2012.

Nous (Phil and Teds Most Excellent Buggy Company Ltd) sommes détenteurs de tous les droits de propriété intellectuelle associés à nos marques, modèles et inventions mentionnés dans le présent document. Ceux-ci incluent, sans que cela soit limitatif, les marques commerciales phil&teds, adapt&survive!, &, et INLINE et la forme du INLINE DOUBLE BUGGY. Nous engageons des poursuites contre tous ceux qui enfreignent nos droits de notre propriété intellectuelle.

© Phil and Teds Most Excellent Buggy Company Ltd 2012.

Wir (Phil and Teds Most Excellent Buggy Company Ltd) sind Eigentümer aller geistigen Eigentumsrechte bezüglich unserer in dieser Veröffentlichung aufgeführten Marken, Designs und Erfindungen. Diese schließen die Marken phil&teds, adapt&survive!, &, und INLINE sowie die Form INLINE DOUBLE BUGGY ohne Einschränkungen ein. Personen, die unsere Eigentumsrechte verletzen, werden von uns aktiv verfolgt.

© Phil and Teds Most Excellent Buggy Company Ltd 2012.

Nos pertenecen a nosotros (Phil and Teds Most Excellent Buggy Company Ltd) los derechos de propiedad intelectual de nuestras marcas, diseños e inventos mostrados en la presente publicación. Se incluyen, sin limitarse a, las marcas phil&teds, adapt&survive!, &, e INLINE la forma de INLINE DOUBLE BUGGY. Iniciaremos acciones legales contra aquéllos que violen nuestra propiedad intelectual.

© Phil and Teds Most Excellent Buggy Company Ltd 2012.

Wij (Phil and Teds Most Excellent Buggy Company Ltd) bezitten de intellectuele eigendomsrechten op onze merken, ontwerpen en uitvindingen die in deze publicatie worden vermeld. Dit zijn, zonder beperking, de handelsmerken phil&teds, adapt&survive!, &, INLINE en de INLINE DOUBLE BUGGY-vorm. We dienen daadwerkelijk een aanklacht in tegen degenen die inbreuk maken op ons intellectueel eigendomsrecht.

phil&teds®

adapt&survive!

AU/NZ

✉ phil&teds
102-112 Daniell Street
Newtown, Wellington 6021
New Zealand / Nouvelle-Zélande.
☎ + 64 4 3800 833

EUR

✉ phil&teds Europe BV
Klavermaten 37C
7472 DD Hof van Twente (Goor)
NETHERLANDS / Pays-Bas.
☎ + 31 (0) 547 352 727

USA/CAN

✉ phil&teds USA Inc
221 Jefferson Street
Fort Collins, CO 80524
USA.
☎ 1 800 839 4985

FRA

✉ phil&teds France
15 rue Gertrude Bell
56000 Vannes
FRANCE.
☎ + 33 (0) 2 97 44 88 26
@ france@philandteds.com

